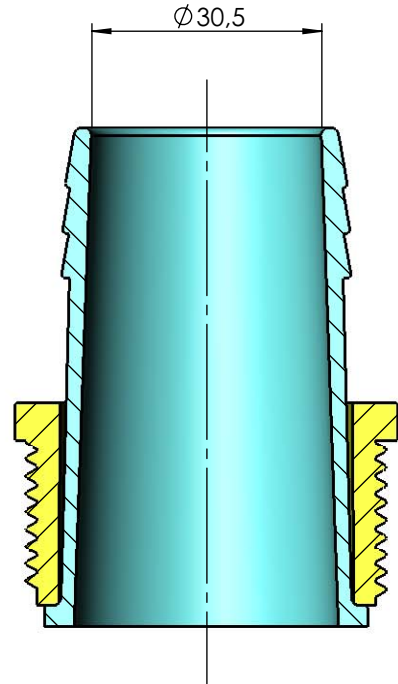
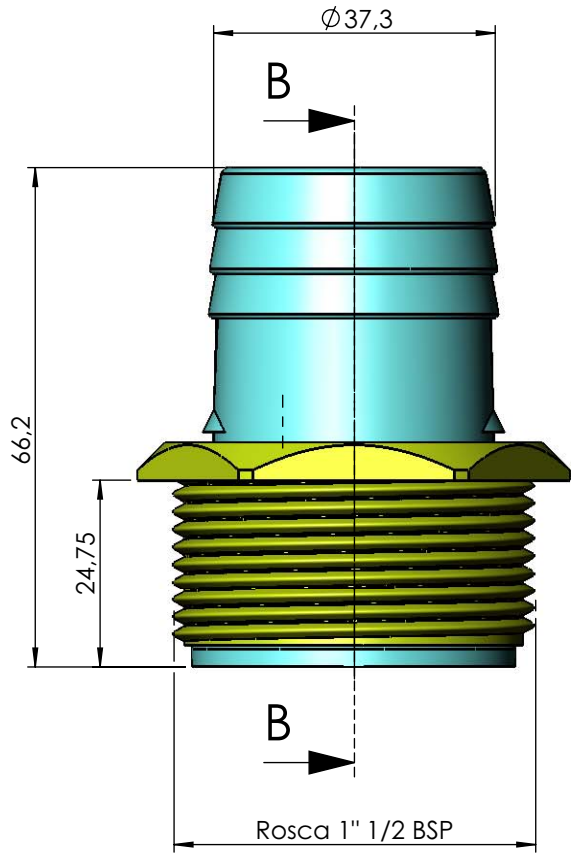


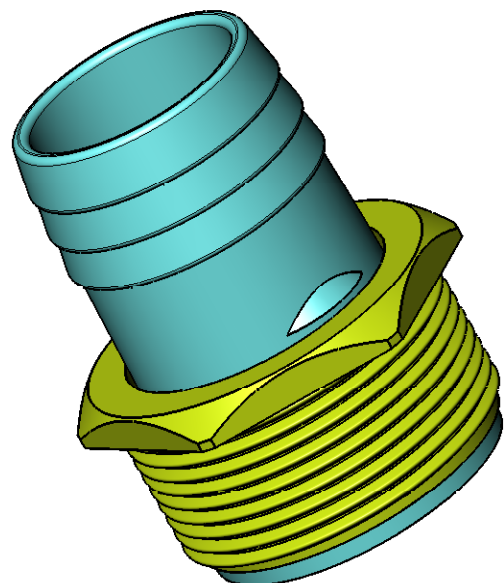
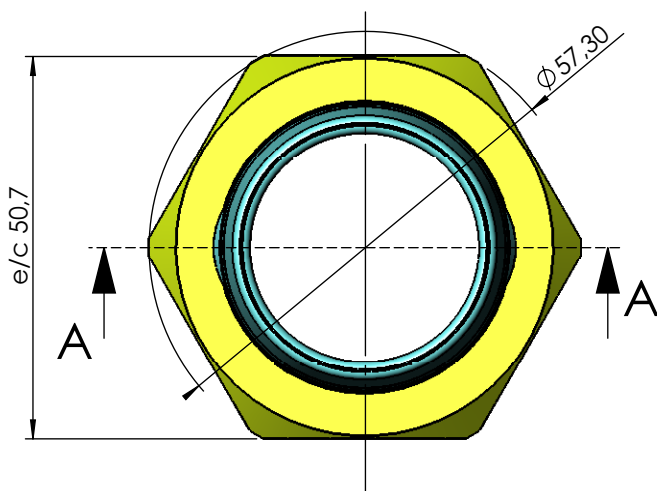
CÓDIGO / CODE: **01393**

DESCRIPCIÓN: **RACCORD ENLACE/PARA MANGUERA Ø38, ROSCA 1 1/2"**

DESCRIPTION: **HOSE TAIL/FOR Ø38mm.HOSE, THREAD 1 1/2"**



SECCIÓN B-B



Nota: Unidades en mm
Note: Units in mm