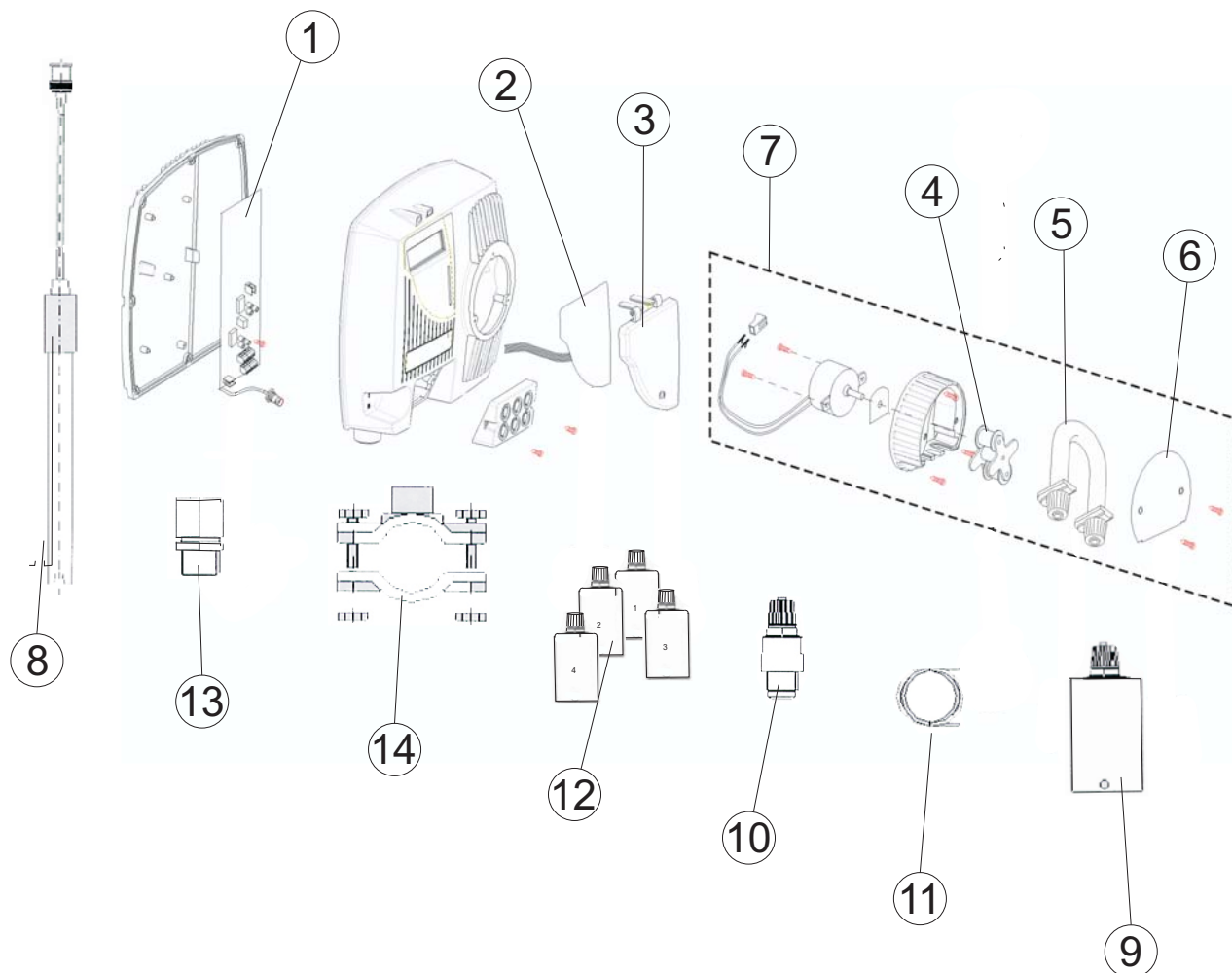


CODIGO : 36002 - 36003 - 36004 - 36005 - 36006

DESCRIPCION : CONTROL BASIC 1,5 L/H Y 5 L/H Y REDOX EV



POS.	CODIGO	DENOMINACION	POS.	CODIGO	DENOMINACION
1	36002R0001	CIRCUITO ELECTRONICO	9	36007R0016	FILTRO DE PIE PVC
2	36002R0002	TECLADO	10	27883R0006	RACORD DE INYECCION PVC PARA AGUAS
3	36002R0003	TAPA FRONTAL	11	27883R0007	TUBO ASPIRACION PVC 4X6 LONG.100M
4	36002R0004	PORTARODILLOS	11	27883R0008	TUBO IMPULSION PEAD 4X6 LONG.100M
5	27883R0004	TUBO DE SANTOPRENE C/RACORES	12	27883R0010	SOLUCION TAMPON 7PH 90ML
6	36002R0005	TAPA FRONTAL CABEZAL	12	27883R0011	SOLUCION TAMPON 4PH 90ML
7	36002R0006	CJTO. CABEZAL PERISTALTICA 1,5 L/H.	12	27883R0012	SOLUCION TAMPON 10PH 90ML
7	36003R0006	CJTO. CABEZAL PERISTALTICA 5 L/H.	12	27883R0013	SOLUCION TAMPON 465MV 90ML
8	27883R0001	ELECTRODO PH 6 METROS DE CABLE	13	27883R0009	PORTASONDAS EN PVC MAXIMA TEM.60°
8	27354R0013	ELECTRODO REDOX 1,5 METROS DE CABLE	14	05141	COLLARIN DE TOMAD. 50 - 1/2"
8	27883R0014	ELECTRODO REDOX 6 METROS DE CABLE			

ENGLISH

POS.	CODE	DESCRIPTION	POS.	CODE	DESCRIPTION
1	36002R0001	ELECTRONIC CIRCUIT	9	36007R0016	PVC/FPM BOTTOM FILTER
2	36002R0002	KEYPAD	10	27883R0006	INJECTION COUPLING IN PVC
3	36002R0003	FRONT COVER	11	27883R0007	4X6 LENG. 100M PVC SUCTION PIPE
4	36002R0004	ROLLER HOLDER	11	27883R0008	4X6 LENG. 100M PE RETURN PIPE
5	27883R0004	6.25X10.55 SANTOPRENE TUBING W/COUPLING	12	27883R0010	PF7 CALIBRATION SOLUTION KIT
6	36002R0005	HEAD FRONT COVER	12	27883R0011	PF4 CALIBRATION SOLUTION KIT
7	36002R0006	1,5 L/H PERISTALTIC HEAD KIT	12	27883R0012	PH10 CALIBRATION SOLUTION KIT
7	36003R0006	5 L/H PERISTALTIC HEAD KIT	12	27883R0013	465MV CALIBRATION SOLUTION KIT
8	27883R0001	PH ELECTRODE WITH 6M CABLE	13	27883R0009	ELECTRODE HOLDER
8	27354R0013	REDOX ELECTRODE WITH 1.5M CABLE	14	05141	50-1/2" SADDLE
8	27883R0014	REDOX ELECTRODE WITH 6M CABLE			

FRANÇAIS

POS.	CODE	DESCRIPTION	POS.	CODE	DESCRIPTION
1	36002R0001	CIRCUIT ELECTRONIQUE	9	36007R0016	FILTRE PIED PVC/FPM
2	36002R0002	CLAVIER	10	27883R0006	RACCORD INJECTION PVC
3	36002R0003	COUVERCLE FRONTAL	11	27883R0007	TUBE ASP. PVC 4X6 L100M
4	36002R0004	PORTE-GALETES	11	27883R0008	TUBE IMP. PE 4X6 L100M
5	27883R0004	TUBE SANTOPRENE 6.25X10.55 AVEC RACCORDS	12	27883R0010	KIT SOLUTION CALIBRAGE PF7
6	36002R0005	COUVERCLE FRONTAL CARTER	12	27883R0011	KIT SOLUTION CALIBRAGE PF4
7	36002R0006	ENS CARTER PERISTALTIC 1,5 L/H	12	27883R0012	KIT SOLUTION CALIBRAGE 10 PH
7	36003R0006	ENS CARTER PERISTALTIC 5 L/H	12	27883R0013	KIT SOLUTION CALIBRAGE 465MV
8	27883R0001	ELECTRODE REDOX CABLE 1,5 M	13	27883R0009	SUPPORT ELECTRODE
8	27354R0013	ELECTRODE REDOX CABLE 1,5 M	14	05141	COLLIER DE PRISE EN CHARGE 50-1/2"
8	27883R0014	ELECTRODE REDOX CABLE 6 M			

ITALIANO

POS.	CODE	DESCRIPTION	POS.	CODE	DESCRIPTION
1	36002R0001	CIRCUITO ELETTRONICO	9	36007R0016	FILTRO ASPIRAZIONE PVC/FPM
2	36002R0002	PULSANTIERA	10	27883R0006	RACCORDO DI INIEZIONE IN PVC
3	36002R0003	COPERCHIO FRONTALE	11	27883R0007	TUBO ASPIRAZIONE PVC 4X6 L 100M
4	36002R0004	PORTA RULLI	11	27883R0008	TUBO MANDATA PE 4X6 L 100M
5	27883R0004	TUBO DI SANTOPRENE 6.25X10.55 CON RACCORDI	12	27883R0010	KIT SOLUZIONI DI CALIBRAZIONE PF7
6	36002R0005	COPERCHIO FRONTALE	12	27883R0011	KIT SOLUZIONI DI CALIBRAZIONE PF4
7	36002R0006	KIT TESTA POMPA 1,5 L/H	12	27883R0012	KIT SOLUZIONI DI CALIBRAZIONE 10 PH
7	36003R0006	KIT TESTA POMPA 5 L/H	12	27883R0013	KIT SOLUZIONI DI CALIBRAZIONE 465 MV.
8	27883R0001	ELETTRODO PH CON 6 M DI CAVO	13	27883R0009	SUPPORTO ELETTRODO
8	27354R0013	ELETTRODO REDOX CON 1,5 M DI CAVO	14	05141	PRESA STAFFA 50- 1/2"
8	27883R0014	ELETTRODO PH CON 6 M DI CAVO			

DEUTSCH

POS.	CODE	DESCRIPTION	POS.	CODE	DESCRIPTION
1	36002R0001	PLATINE DOSIERPUMPE 01287	9	36007R0016	FILTER MIT PVC-SOCKEL
2	36002R0002	TASTENFELD	10	27883R0006	EINSPRITZKOPPELUNG PVC
3	36002R0003	VORDERDECKEL	11	27883R0007	ANSAUG-ROHR PVC 4X6 LÄNGE 100M
4	36002R0004	ROLLENHALTER	11	27883R0008	ANTRIEBS-ROHR PE 4X6 LÄNGE 100M
5	27883R0004	ROHRTEIL SANTOPRENE 6.25X10.55 M. KOPPELUNG	12	27883R0010	SET EINSTELLUNGSLÖSUNGEN PF7
6	36002R0005	VORDERDECKEL KOPFTEIL	12	27883R0011	SET EINSTELLUNGSLÖSUNGEN PF4
7	36002R0006	SET PERISTALTISCHER KOPFTEIL 1,5 L/H	12	27883R0012	SET EINSTELLUNGSLÖSUNGEN 10 PH
7	36003R0006	SET PERISTALTISCHER KOPFTEIL 5 L/H	12	27883R0013	SET EINSTELLUNGSLÖSUNGEN 465MV
8	27883R0001	PH-ELEKTRODE MIT 6M KABEL	13	27883R0009	HALTERUNG ELEKTRODE
8	27354R0013	REDOX-ELEKTRODE MIT 1,5 METER KABEL	14	05141	ANSCHLUSSSCHELLE 50-1/2"
8	27883R0014	REDOX-ELEKTRODE MIT 6M KABEL			

PORTUGUÊS

POS.	CODE	DESCRIPTION	POS.	CODE	DESCRIPTION
1	36002R0001	CIRCUITO ELECTRONICO	9	36007R0016	FILTRO DE PE PVC/FPM
2	36002R0002	TECLADO	10	27883R0006	LIGAÇÃO DE INJEÇÃO EM PVC
3	36002R0003	TAMPA FRONTAL	11	27883R0007	TUBO ASP.PVC 4X6 COMP.100 M
4	36002R0004	PORTA-RODETES	11	27883R0008	TUBO IMP. PE 4X6 COMP.100 M
5	27883R0004	TUBO 6.25X10.55 C/LIGAÇÕES	12	27883R0010	KIT DE SOLUÇÕES DE CALIBRAÇÃO PF7
6	36002R0005	TAMPA FRONTAL CABEÇAL	12	27883R0011	KIT DE SOLUÇÕES DE CALIBRAÇÃO PF4
7	36002R0006	CONJ.CABEÇAL PERISTALTICA 1,5 L/H	12	27883R0012	KIT DE SOLUÇÕES DE CALIBRAÇÃO 10 PH
7	36003R0006	CONJ.CABEÇAL PERISTALTICA 5 L/H	12	27883R0013	KIT DE SOLUÇÕES DE CALIBRAÇÃO 465 MV
8	27883R0001	ELECTRODO PH COM 6M. DE CABO	13	27883R0009	SUPORTE ELECTRODO
8	27354R0013	ELECTRODO REDOX 1,5 METROS DE CABO	14	05141	UNIÃO DE TOMADA 50-1/2"
8	27883R0014	ELECTRODO REDOX 6 METROS DE CABO			