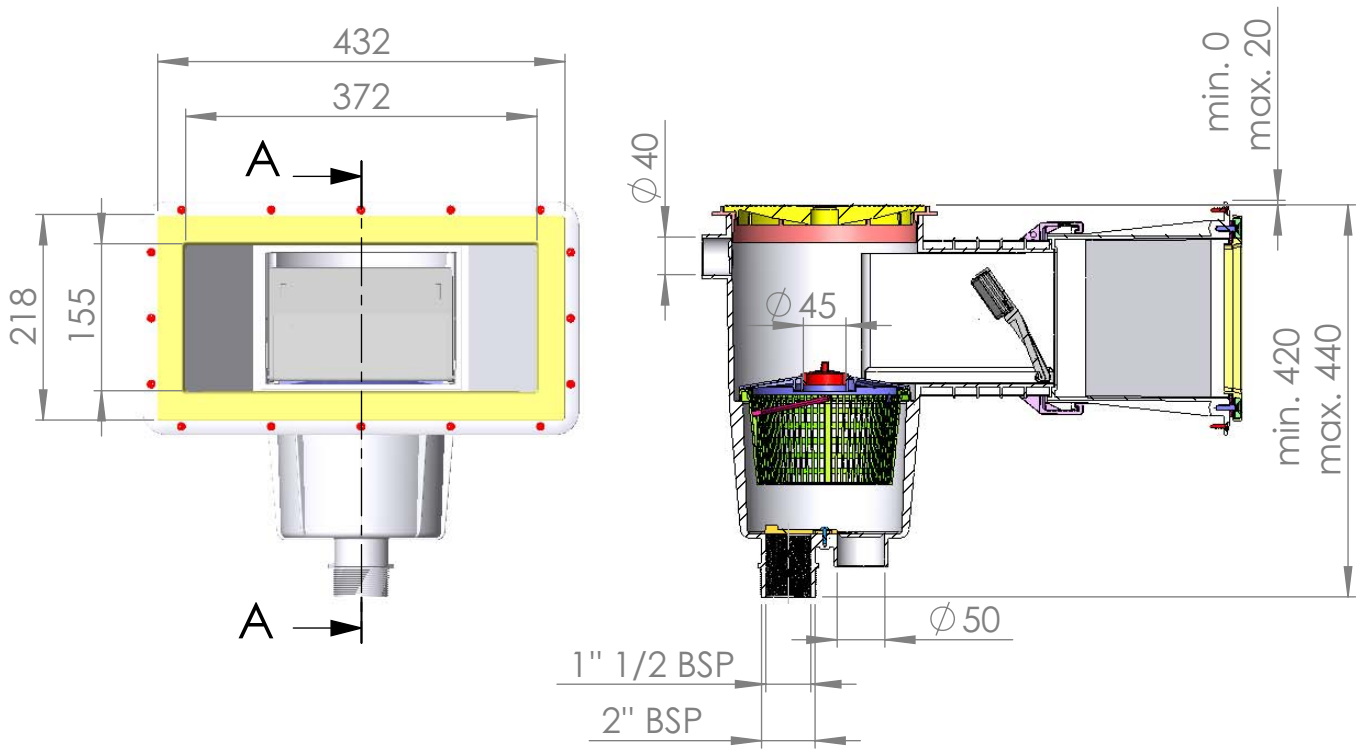
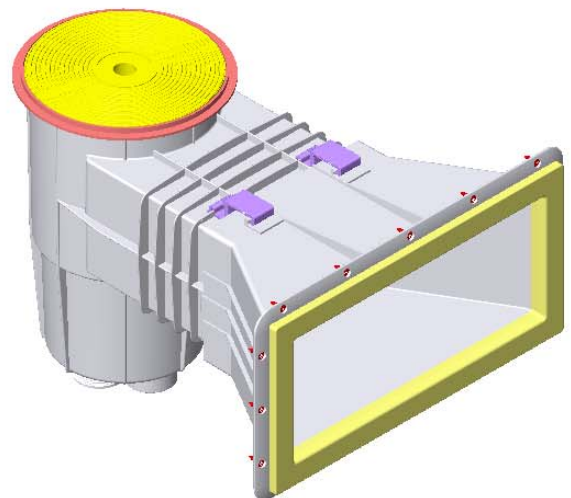
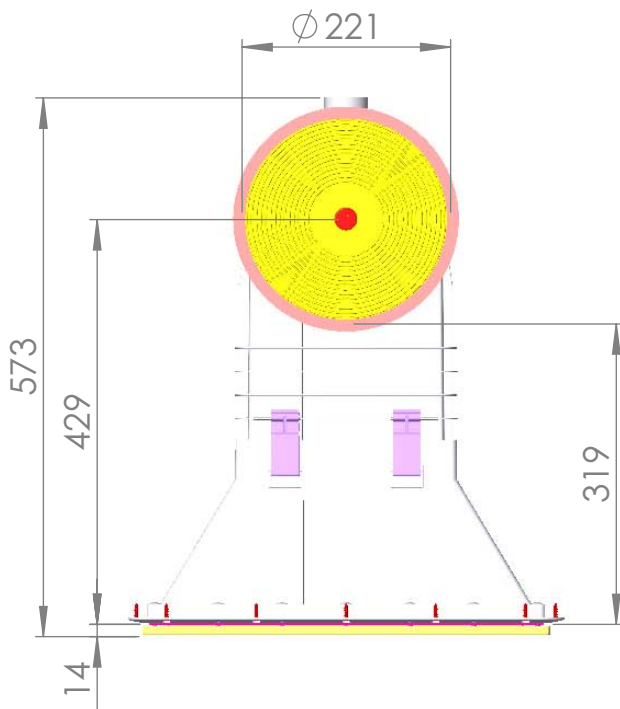


CÓDIGO / CODE: **32372**
 DESCRIPCIÓN: **SKIMMER 15L B.AMPL. PANELES T.CIRC.**
 DESCRIPTION: **SKIMMER 15L PANEL PROTECT, INT. ASSEMBLY**



SECCIÓN A-A



Nota: Unidades en mm
 Note: Units in mm