

DESCRIPCIÓN:  
DESCRIPTION:

**KIT HIDROMASAJE PISC. HORMIGON L254**  
**HYDROMASSAGE KIT FOR CONCRETE P. L254**



**32370 BLANCO**



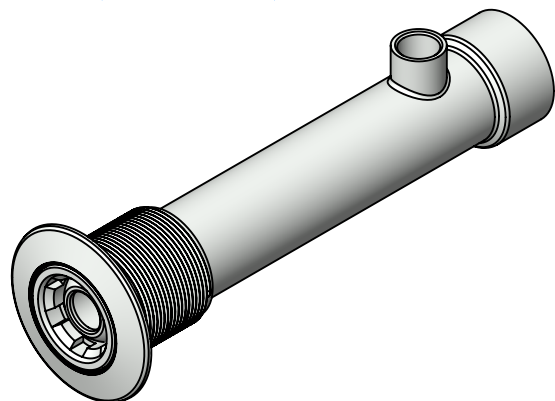
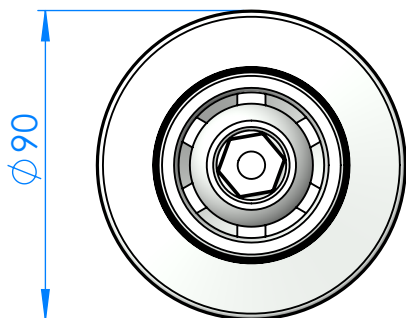
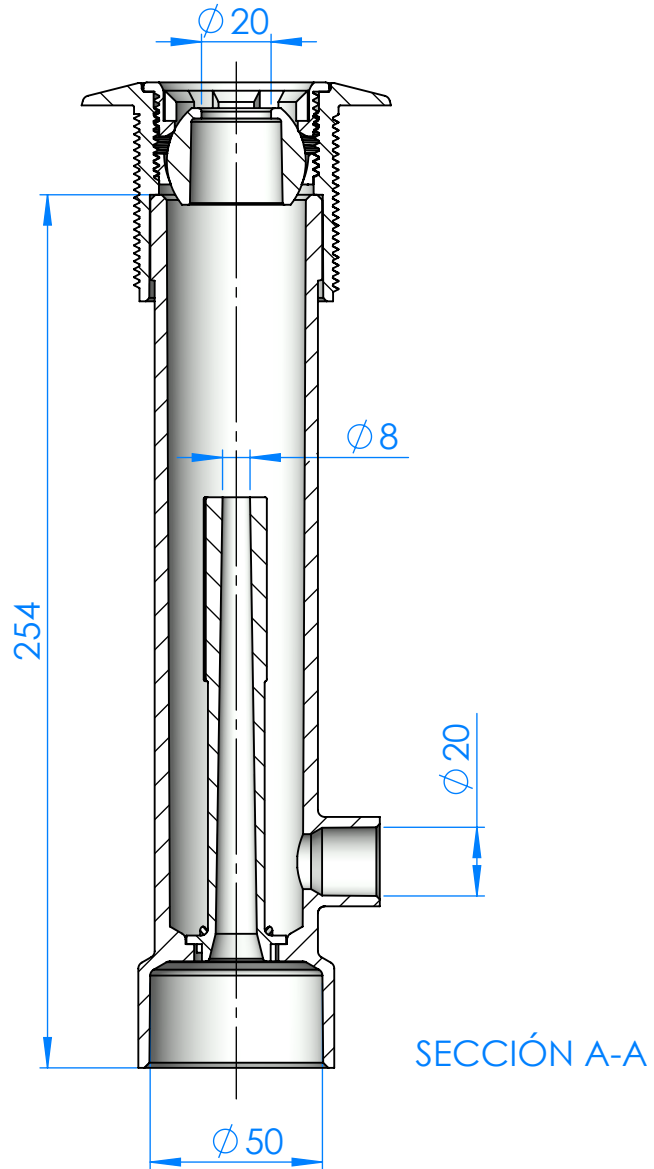
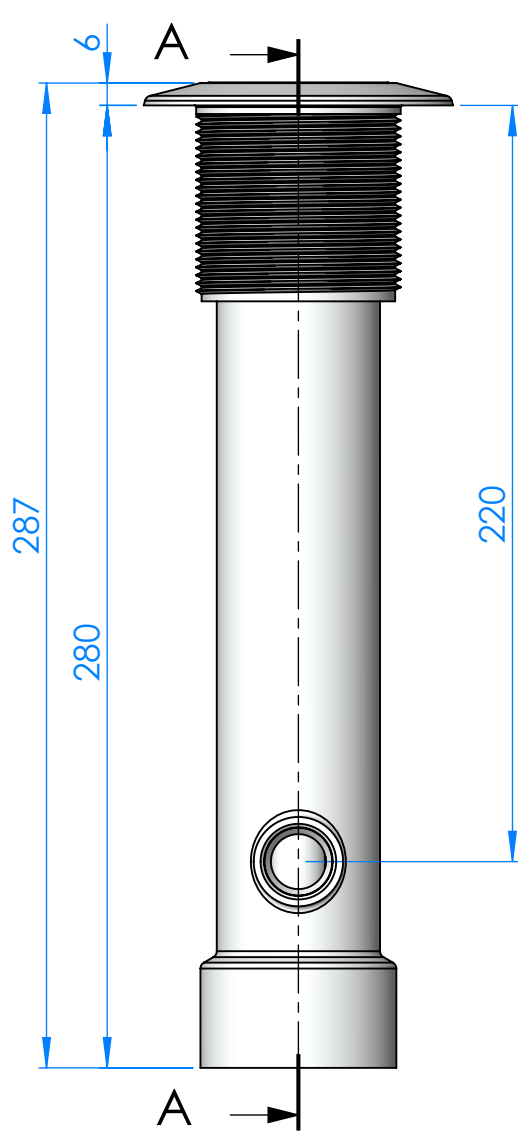
**32370CL129 GRIS CLARO**



**32370CL090 BEIGE**



**32370CL144 GRIS ANTRACITA**



Nota: Unidades en mm  
Note: Units in mm