

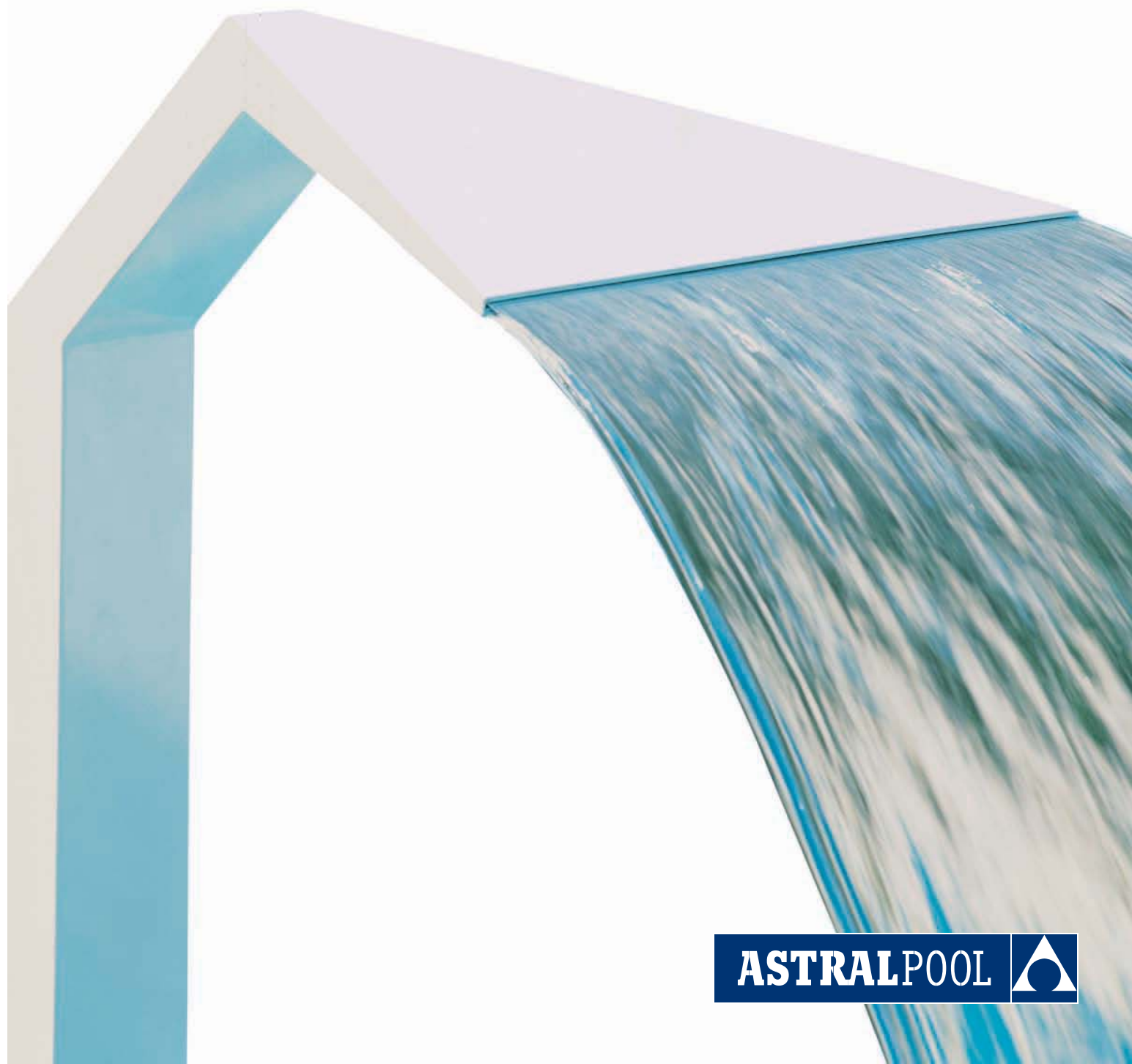


Equipamentos e ornamentos aquáticos

A atracção da água em movimento

Ornamental water features and effects

The allure of water in motion



ASTRALPOOL



Equipamentos e ornamentos aquáticos

Ornamental water features and effects

Estética e decoração na sua piscina

A linha de ornamentos e equipamentos aquáticos da AstralPool, é um atractivo a mais para a sua piscina, tanto a nível estético como prático, que se adaptam harmoniosamente em diferentes instalações paisagísticas.

Estão fabricados em aço inoxidável e têm a garantia de uma longa vida útil. O seu design variado permite uma infinidade de possibilidades de combinações e formas.

Na linha da AstralPool podemos encontrar cortinas de água, com diferentes larguras de queda, cascatas decorativas fabricadas em aço inoxidável, assim como as inovadoras cascatas construídas em ABS. Também encontramos jactos de água à pressão, com uma grande variedade de bicos, saídas de água em forma de cogumelos ou sombrinhas, além das bonitas fontes ornamentais, que farão da sua piscina um autêntico espetáculo cheio de movimento.

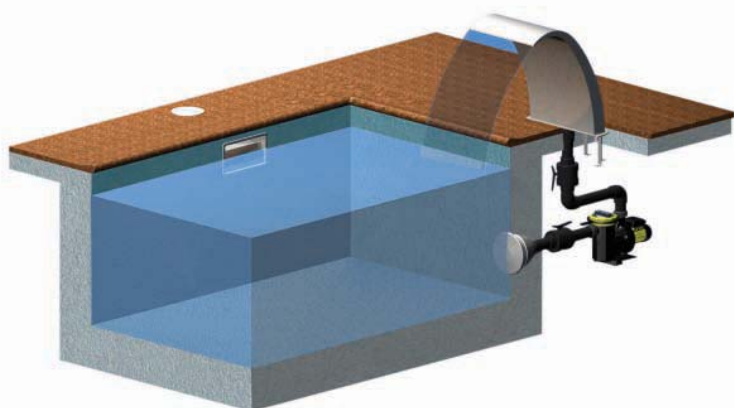


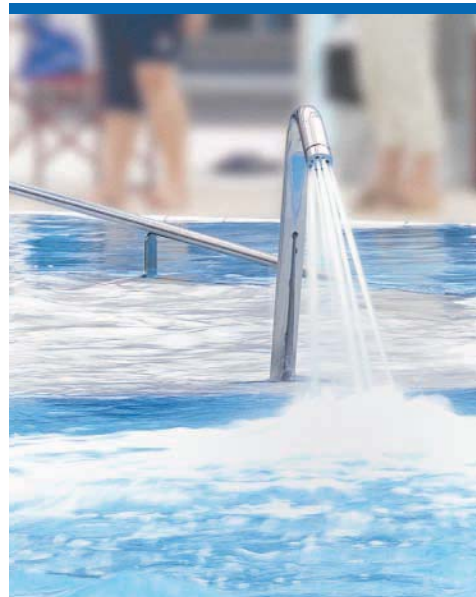
Pool decoration and Aesthetics

The AstralPool range of water features provides an attractive as well as practical addition to any swimming pool. They can be adapted to blend in harmoniously with your pool and its surroundings to create the perfect pool ambience.

Their Stainless Steel construction guarantees long life whilst the diversity in design offers a wide range of styles and possibilities.

Our selection includes water curtains of varying widths, as well as decorative cascades in Stainless Steel, or innovative waterfalls produced in ABS. Choose also from a range of pressurised water cannons with varying interchangeable nozzles, or mushroom and umbrella water features, as well as beautiful ornamental fountains that will ensure your pool is truly spectacular.



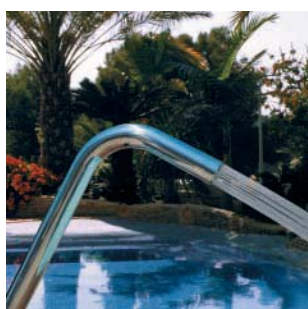


Jactos de água, uma combinação de hidroterapia e estética

Uma grande variedade de bicos que, além de decorar a sua piscina, faz uma hidromassagem nos banhistas.

Water cannons: A combination of hydrotherapy and aesthetics

Choose from an extensive range of nozzles, giving an enjoyable and stimulating hydro-massage, while simultaneously introducing an attractive decorative element to your pool.

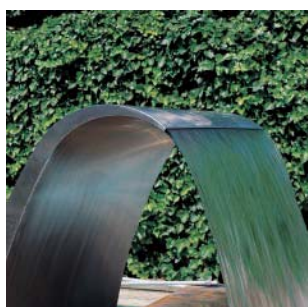


Cortinas de água, a estética transformada realidade

Diferentes larguras na saída da água dão um toque de sofisticação, permitindo aos banhistas desfrutar de uma agradável sensação de relaxamento.

Water curtains: Sheets of glistening delight

A variety of curtain widths are available to produce sophisticated waterfalls that offer the bather a stimulating and relaxing hydro-massage.

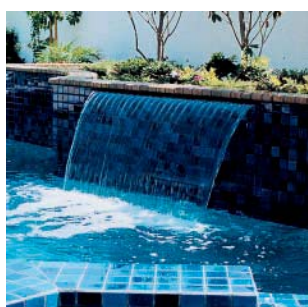


Cascatas decorativas, a natureza integrada na sua piscina

Lindas cascatas que dão uma fluidez natural à água da sua piscina. Designs harmoniosos e várias opções de medidas ajudarão na perfeita integração às suas instalações paisagísticas.

Ornamental Waterfalls: the Natural World reflected in your pool

Beautiful waterfalls supply a natural flow of water to your pool. Their varying sizes and harmonious designs ensure they adapt perfectly to your pool environment.



Cortinas de água

Water curtains

Fabricadas integralmente em aço inoxidável AISI-316 e com design arrojado, as cortinas de água AstralPool combinam garantia de qualidade e estilo nas piscinas de uso público ou privado.

Modelos

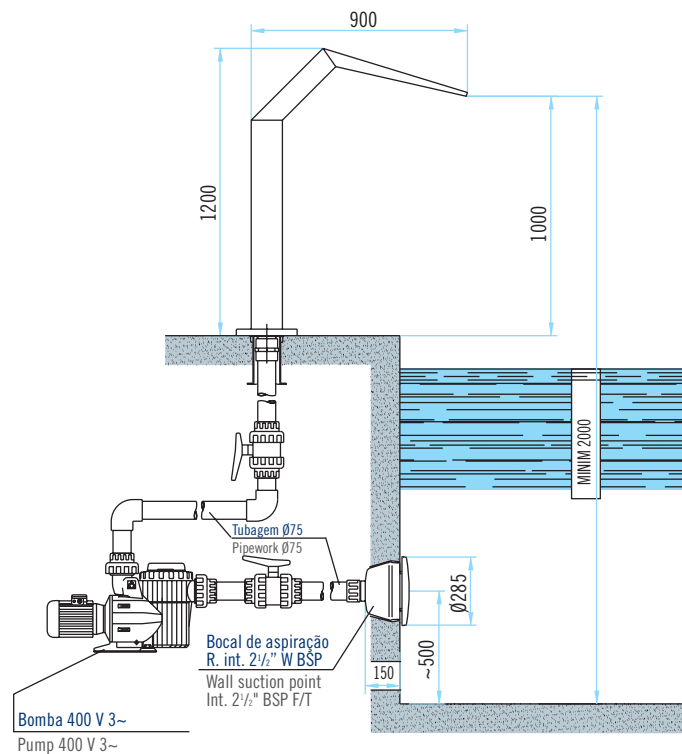
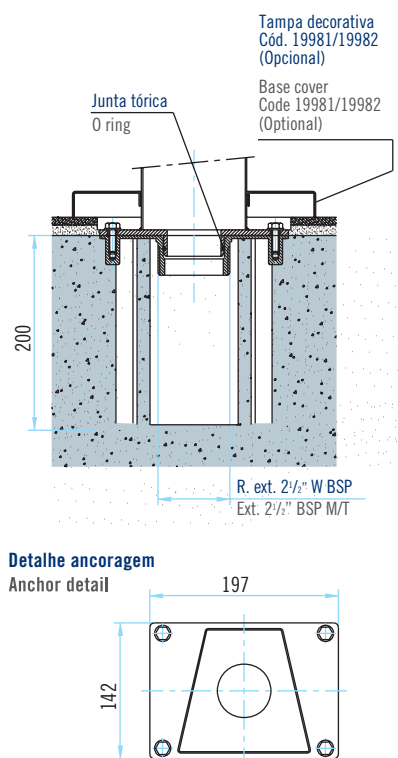
Escolha a opção mais adequada entre os diferentes modelos e acabamentos da linha de cortinas de água: alturas que vão de 0,8 a 1,2 m e larguras de 0,34 a 1 m, e acabamentos acetinados, polidos ou pintados em branco. Os diferentes modelos completam-se com ancoragem, bomba, painel de controlo e bocal de sucção (Ver acessórios na páginas seguintes).

Constructed entirely from AISI-316 Stainless Steel. AstralPool water curtains combine design and performance for your swimming pool, whether for commercial or private use.

Models

Choose from a variety of water curtains, ranging in height from 0.8m to 1.2m and in width from 0,34 to 1m, with polished, satin or white painted finishes.

All models require anchor, pump, control box and suction point. (See accessories on following pages).



Dimensões em mm
Dimensions in mm



Recomendações Dr.Pool

- Segundo a legislação vigente, estes equipamentos devem ser instalados a uma altura mínima de 2 m em relação ao fundo da piscina.
- Para uma boa conservação e uma vida útil longa dos equipamentos aquáticos, é recomendável que o usuário siga as indicações que vêm junto com as instruções de manutenção do aço inoxidável.

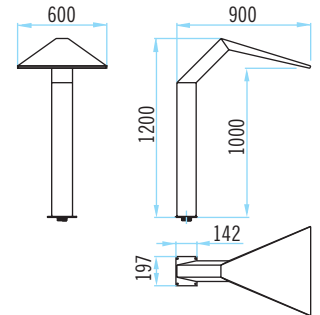
Tips from Dr.Pool

- In accordance with current regulations, these water features should not be installed less than 2 metres from the floor of the pool.
- Follow the guidelines set out within the Stainless Steel maintenance instructions in order to prolong the life of the water features and to achieve optimum maintenance.



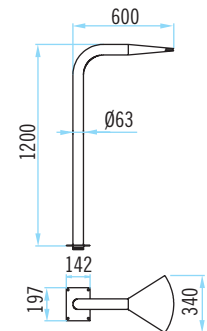
Cortina Cobra Cobra Curtain

Código / Code	Acabamento / Finish	Altura / Height
19972	Acetinado Satin finish	1,2 m
19973	Pintado branco Painted white	1,2 m



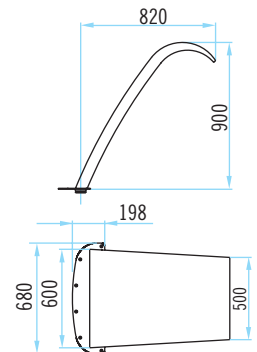
Cortina Boa Boa Curtain

Código / Code	Acabamento / Finish	Altura / Height
19974	Polido brilhante Polished finish	1,2 m



Cortina Luxe Deluxe Curtain

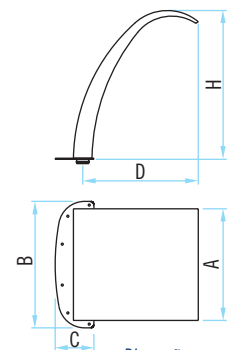
Código / Code	Acabamento / Finish	Altura / Height
19975	Polido brilhante Polished finish	0,9 m



Cortina Arco Arched Curtain

Código / Code	Acabamento / Finish	A	B	C	D	H
20129	Satin finish / Acetinado	600	680	200	620	800
20130	Satin finish / Acetinado	600	680	200	830	1000
20131	Satin finish / Acetinado	1000	1100	250	830	1000

Dimensões em mm
Dimensions in mm



Dimensões em mm
Dimensions in mm

Acessórios Accessories

Model / Modelo	Options / Opções	Tampa decorativa Base cover	Ancoragem Anchor		Sucção Suction		Bomba Pump	Botão manual Manual switch	Botão pneumático Pneumatic switch	
			Betão Concrete	Liner	Betão Concrete	Liner			Betão Concrete	Liner
Cobra Curtain / Cortina Cobra	Satin finish / Acetinado	19981	19983	15833	19987	20091	05090	19990	07537	07867
	White painted / Pintado branco	19982	19983	15833	19987	20091	05090	19990	07537	07867
Boa Curtain / Cortina Boa	Polished / Polido brilhante	19977	19983	15833	19987	20091	05088	19989	17154	17155
Deluxe Curtain / Cortina Luxe	Polished / Polido brilhante	-	19985	-	19987	20091	05090	19990	07537	07867
Arched Curtain / Cortina Arco	Width 600 Height 800 / Larg. 600 Alt. 800	-	19985	-	19987	20091	05090	19990	07537	07867
	Width 600 Height 1000 / Larg. 600 Alt. 1000	-	19985	-	19987	20091	05090	19990	07537	07867
	Width 1000 Height 1000 / Larg. 1000 Alt. 1000	-	20135	-	19987	20091	05090	19990	07537	07867

Cascatas de água

Waterfalls

Cascatas de água AstralPool

Fabricadas totalmente em aço inoxidável AISI-316. Descubra o maravilhoso som da água caindo de uma cascata ornamental AstralPool no jardim da sua casa.

As diferentes larguras de saída da água disponíveis permitir-lhe-ão a melhor colocação da cascata na sua piscina.

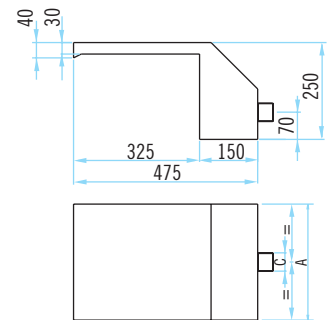


AstralPool waterfalls

Made entirely from AISI-316 Stainless Steel. Discover the amazing sound of water cascading from a decorative AstralPool waterfall in your own garden.

A full range of water-outlet widths allow you to perfectly match the waterfall to your pool environment.

Código / Code	Acabamento / Finish	Largura / Width (A)	Ligações Connections (C)
05577	Natural / Natural	300 mm	1 1/2"
05578	Natural / Natural	600 mm	2"



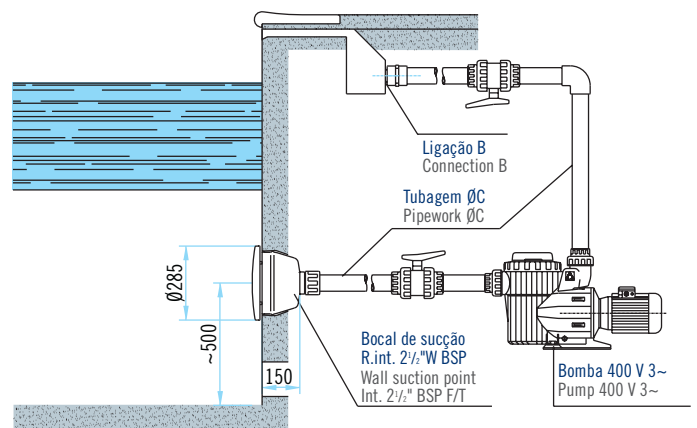
Dimensões em mm
Dimensions in mm

Acessórios

Accessories

Modelo / Model	Opções Options	Código Code	Tampa decorativa Base cover	Ancoragem / Anchor		Sucção Suction		Bomba Pump	Botão manual Manual switch	Botão pneumático Pneumatic switch	
				Betão Concrete	Liner	Betão Concrete	Liner			Betão Concrete	Liner
Cascata Ornamental Waterfall	Largura Width 300 mm	05577	-	-	-	19987	20091	05085	19988	07669	07868
Cascata Ornamental Waterfall	Largura Width 600 mm	05578	-	-	-	19987	20091	05088	19989	17154	17155

Código Code	Largura A Width A	R. ext. B Ext. B	Bomba / Pump			
			kW	m³/h	m.c.a.	C
05577	300 mm	1 1/2" W BSP	0,45	10,0	8	50 mm
05578	600 mm	2" W BSP	1,10	21,5	10	63 mm



Recomendações Dr.Pool

- Para uma boa conservação e uma vida útil longa dos equipamentos aquáticos recomenda-se aos utilizadores seguir as indicações que acompanham as instruções do aço inoxidável.

Tips from Dr.Pool

- Follow the guidelines set out within the Stainless Steel maintenance instructions in order to prolong the life of the water features and to achieve optimum maintenance.

Cascatas Polaris

As Cascatas Polaris possuem uma grande variedade de modelos e tamanhos para todo tipo de piscinas residenciais e públicas. Com elas, a beleza do seu jardim será uma realidade.

Modelo PowerFall

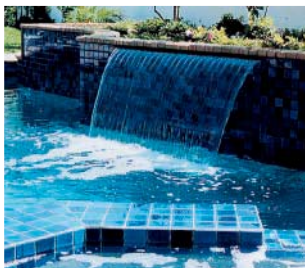
Primeira cascata no mercado fabricada inteiramente em material ABS. O seu design especial e a sua qualidade de fabricação, garantem a uniformidade na espessura da água. São resistentes e a sua fabricação está patenteada com reforço X-Baffle.

Modelo FiberFall

Este modelo é uma variação da PowerFall, e com ela vai dispor de uma magnífica cascata, inclusive à noite. A sua tecnologia em fibra ótica emite luz através das cortinas de água com um variado espectro de cores. A sua piscina terá uma iluminação espetacular.

Polaris MiniJet

Com a Polaris Minilet poderá personalizar totalmente a sua piscina, criando um ambiente sem igual. O seu jacto de água orientável dará um toque de distinção e um efeito visual e sonoro que ressaltará a beleza do seu jardim.



Powerfall Width / Largura:
46 cm. - Cod. 25785
61 cm. - Cod. 25783
91 cm. - Cod. 25786



Fiberfall Width / Largura:
61 cm. - Cod. 25784



MiniJet - Cod. 28836

Polaris waterfalls

Choose from a wide range of models and sizes for all types whether residential or commercial. Polaris Waterfalls will turn your dream of a beautiful garden into reality.

PowerFall model

The first waterfall on the market to be made entirely from non-corrosive ABS. Its design technique and production quality ensure uniform water volume and the waterfall sheet holds its distinctive form for up to 1.2 m. These waterfalls are highly resistant with patented X-Baffle reinforcement.

FiberFall model

This model is a variant on the PowerFall, and allows you to enjoy a magnificent waterfall, even at night. Fibre-optic technology is used to emit a wide spectrum of colours through the sheet of water, creating a spectacularly glorious cascade in your pool.

Polaris MiniJet

With the Polaris MiniJet you can completely customise your swimming pool allowing you to create a distinctive ambience. Its directional water-jet adds a real touch of class with its characteristic sound and visual effects that enhance the beauty of your garden.



Recomendações Dr.Pool

- As cascatas Polaris alimentam-se através do circuito de retorno da filtragem da piscina. Aconselhamos a instalação a uma altura máxima de 1,2 m do nível da água.
- A ligação de fibra ótica dos modelos FiberFall requer um fio de 9mm (equivalente a 150 filamentos). O fio deve ser cortado sempre com uma torquês especial.
- Pode ligar tantas Polaris Minilet quanto desejar, considerando somente da potência da bomba.
- A Polaris Minilet pode ser ligada à filtragem ou de forma independente.

Tips from Dr.Pool

- A return circuit to the pool's filtration system feeds the Polaris waterfall. We recommend that it is installed no more than 1.2 metres above the water level in the pool.
- The fibre-optic connection for the FiberFall model requires a 9mm cable (equivalent to 150 filaments). The cable should always be cut with a special hot knife.
- You may connect as many Polaris MiniJets as you wish depending on the strength of your pump.
- The Polaris MiniJet can either be connected to the filtration system or it may operate independently.



Cod. 19968

Jacto (sem bicos), acabamento polido brilhante
Cannon (without nozzles), polished finish

Bicos, acabamento polido brilhante
Nozzles, polished finish



Cod. 05572



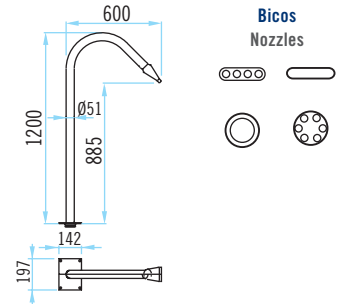
Cod. 05573



Cod. 05574



Cod. 05575



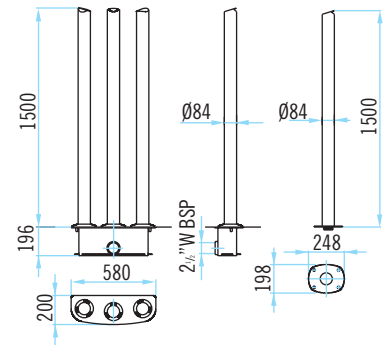
Cod. 19969

Jacto vertical simples, acabamento polido brilhante
Single Vertical cannon, polished finish



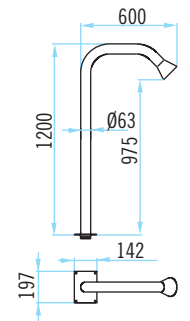
Cod. 20134

Jacto vertical triplo, acabamento polido brilhante
Triple Vertical cannon, polished finish



Cod. 19971

Jacto Sino, acabamento polido brilhante
Bell cannon, polished finish

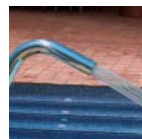


Cod. 20132

Jacto Luxe, acabamento polido brilhante
Luxe cannon, polished finish



Plano
Flat



Circular
Circular

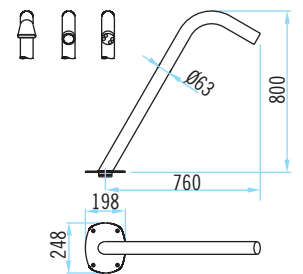
Cod. 19970

Cod. 20132



6 saídas
6 outlets

Cod. 20133



Dimensões em mm
 Dimensions in mm

Accessories / Acessórios

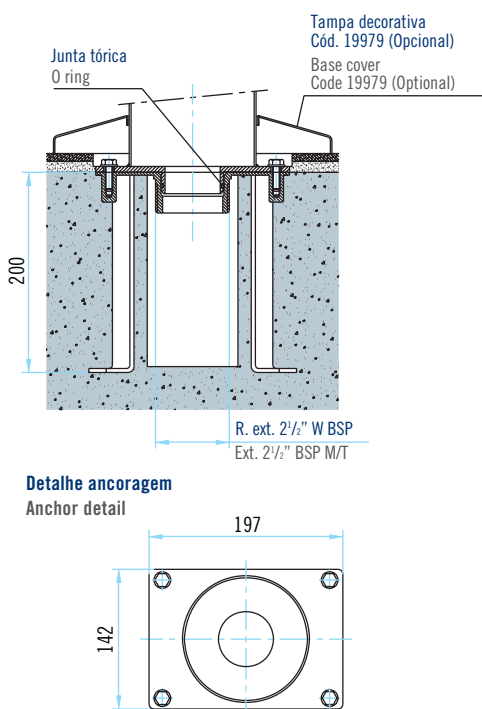
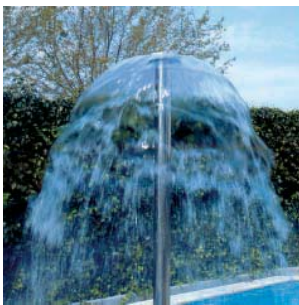
Model / Modelo	Options / Opções	Tampa decorativa Base cover	Ancoragem Anchor		Sucção Suction		Bomba Pump	Botão manual Manual switch	Botão pneumático Pneumatic switch	
			Betão Concrete	Liner	Betão Concrete	Liner			Betão Concrete	Liner
Cannon / Jacto	-	19976	19983	15833	19987	20091	05085	19988	07669	07868
Vertical cannon / Jacto Vertical	Single / Simples	19978	19983	15833	19987	20091	05085	19988	07669	07868
	Triple / Triplo	-	-	-	19987	20091	05090	19990	07537	07867
Bell cannon / Jacto Sino	-	19977	19983	15833	19987	20091	05088	19989	17154	17155
Luxe cannon / Jacto Luxe	Flat / Plano	-	19983	15833	19987	20091	05085	19988	07669	07868
	Circular / Circular	-	19983	15833	19987	20091	05085	19988	07669	07868
	6 outlets / 6 saídas	-	19983	15833	19987	20091	05090	19988	07669	07868

Cogumelos de água

Mushroom water features

Cogumelos de água

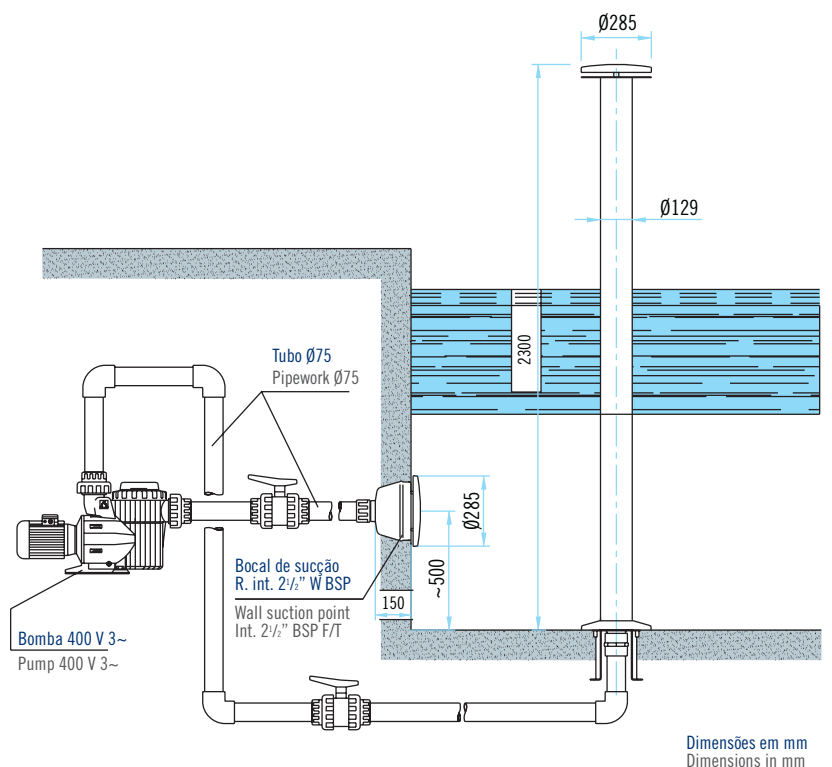
Fabricados em aço inoxidável AISI-316, os cogumelos de água AstralPool vão dar um toque original à sua piscina ou ao lago do seu jardim. O seu design discreto e minimalista facilita a instalação, ocupando um espaço mínimo dentro da sua piscina e criando uma preciosa cortina de água em forma de cogumelo.



Standing mushroom water features

Made from AISI-316 Stainless Steel, AstralPool mushroom water features will add a real touch of originality to your pool or garden pond. Their discrete, minimalist design ensures ease of installation in the pool, providing a beautiful mushroom-shaped fountain.

Modelo / Model	Diâmetro / Diameter	Altura / Height	Código / Code
Cogumelo de água Standing mushroom water features	Ø 285 mm	2,3 m	19966

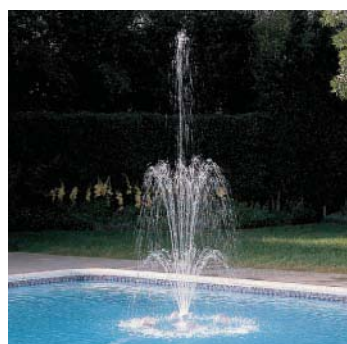


Dimensões em mm
Dimensions in mm

Acessórios

Accessories

Modelo / Model	Código / Code	Tampa decorativa Base cover	Ancoragem / Anchor		Sucção Suction		Bomba Pump	Botão manual Manual switch	Botão pneumático Pneumatic switch	
			Betão Concrete	Liner	Betão Concrete	Liner			Betão Concrete	Liner
Cogumelo de água Standing mushroom water features	19966	19979	19983	15833	19987	20091	05090	19990	07537	07867



Cod. 25781

Fuente Polaris WF (360°)
Polaris fountain WF (360°)



Cod. 25782

Fuente Polaris WF (180°)
Polaris fountain WF (180°)

Fontes ornamentais

Ornamental fountains

Um dos maiores atractivos que uma piscina pode ter é uma fonte ornamental. A AstralPool coloca a sua disposição as fontes ornamentais Polaris.

Para instalar uma fonte ornamental é necessário apenas um aspirador de piscinas automático Polaris. Poderá escolher o modelo de fonte que flutua na piscina ou o modelo que se liga ao circuito de retorno. Os dois modelos vêm com dois tipos de bicos, assim poderá optar entre o agradável som da chuva ou o de uma cascata de água.

Para instalar a fonte, basta desligar o aspirador automático Polaris da válvula de registo e ligar a fonte no seu lugar.



One of the most attractive features a pool can have is an ornamental fountain.

AstralPool offer the Polaris WaterStars fountains of which there are two models: the larger fountain that floats anywhere you place it in the pool, kept in place by an attached weight and connected in the Polaris wall fitting quick disconnect (included), or in the return line; and the smaller fountain that also connects into the return line.

Both have a choice of two sprayheads available, enabling you to opt for a gentle rainfall or the sound of a cascading waterfall.



Recomendações Dr.Pool

- É importante que o filtro esteja limpo antes da instalação das fontes de água.
- Se a pressão da água for muito alta, instalar o regulador que acompanha o equipamento.
- Manter a fonte em um lugar protegido da incidência directa da luz solar. Se houver possibilidade de congelamento, drenar a água da fonte antes de a guardar.

Tips from Dr.Pool

- It is important to ensure the filter is clean before installing the water fountain.
- To ensure sufficient water pressure, fit the restrictor washer that comes with the fountain.
- Keep the fountain out of direct sunlight. In the event of a frost, drain off the water in the fountain apparatus before storing it away.

Sombrinhas de água

Umbrella water features

Sombrinhas de água

As sombrinhas de água AstralPool complementarão, com a sua vasta gama de opções, as mais variadas possibilidades de saídas de água para a decoração do seu jardim. A base das sombrinhas é fabricada em aço inoxidável AISI-316, a copa em poliéster vermelho, com um acabamento polido brilhante.

Opções

Cada sombrinha é composta por dois elementos: a copa e a coluna. Pode-se escolher entre 4 tipos diferentes de diâmetro. A altura será determinada pelo diâmetro.



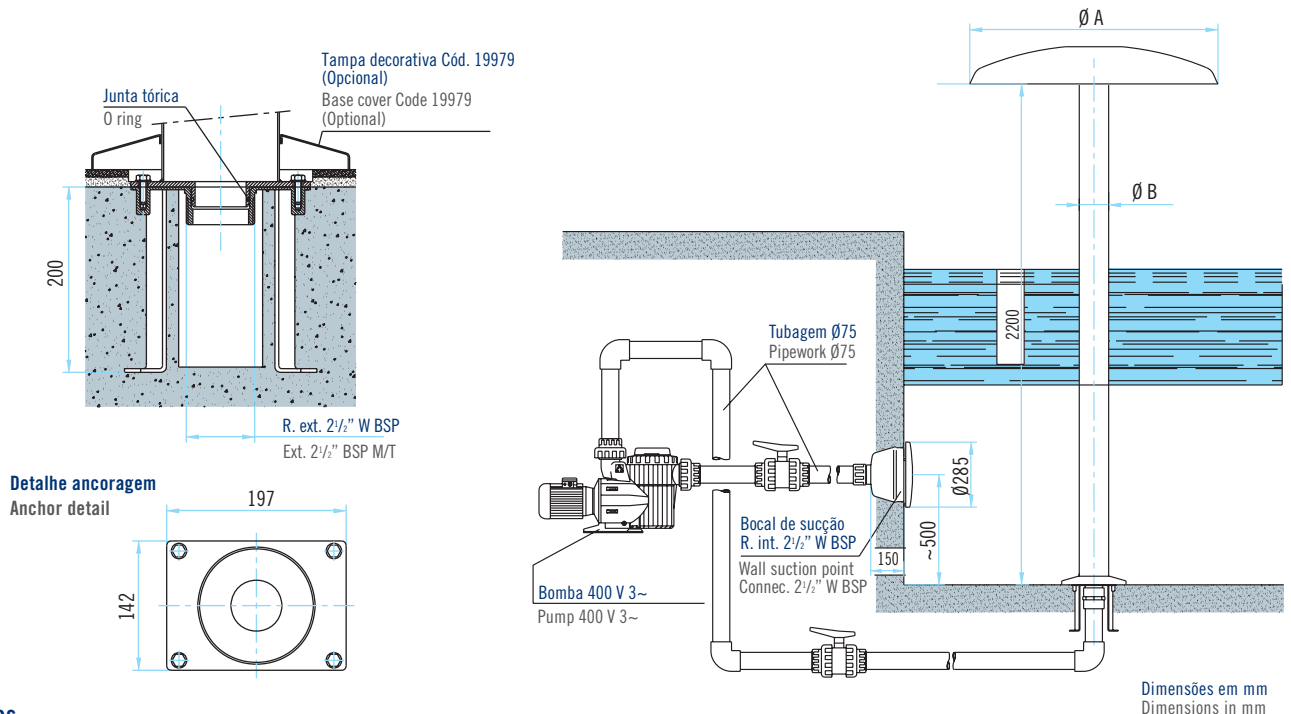
Umbrella water features

AstralPool's umbrella water features offer fun and colour to your pool providing yet more possibilities to the wide range of accessories available to decorate your garden. The base of the umbrella is made in AISI-316 Stainless Steel, with the top canopy in red polyester with a polished finish.

Options

Each umbrella is made up of two parts: the canopy and the column. Choose between four different canopy diameters. The column height will be determined by the diameter of the canopy.

Model / Modelo	Copa / Canopy		Coluna / Column	
	Ø A	Código / Code	Ø B	Código / Code
Umbrella S / Sombrinha S	1100	22750	129	22754
Umbrella M / Sombrinha M	1500	22751	254	22755
Umbrella L / Sombrinha L	2000	22752	254	22755
Umbrella XL / Sombrinha XL	2500	22753	254	22755



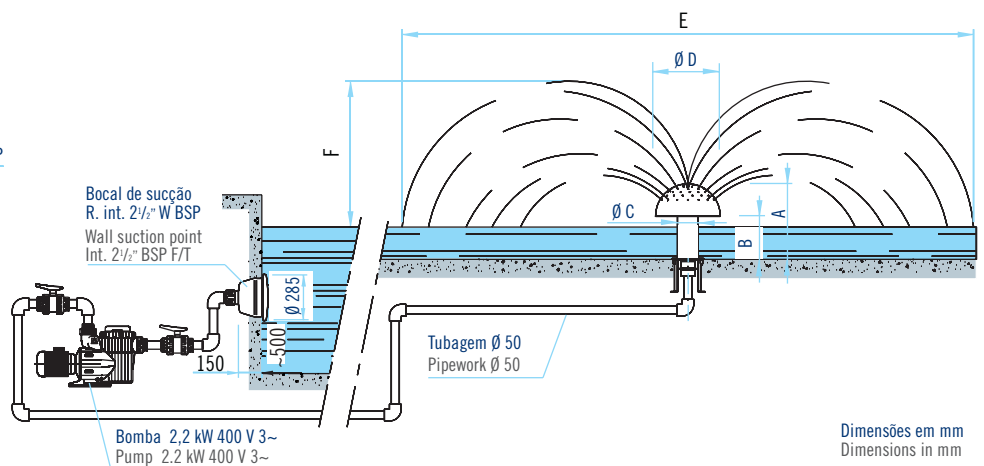
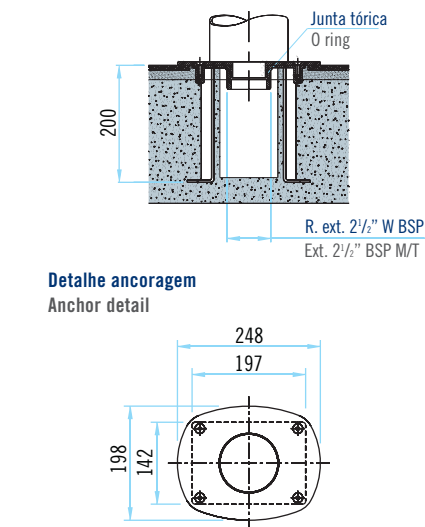
Acessórios

Accessories

Model / Modelo	Copa Canopy	Coluna Column	Tampa decorativa Base cover	Ancoragem / Anchor		Sucção Suction		Bomba Pump	Botão manual Manual control box	Botão pneumático Pneumatic switch	
				Betão Concrete	Liner	Betão Concrete	Liner			Betão Concrete	Liner
Umbrella S / Sombrilla S	22750	22754	19979	19983	15833	19987	20091	05090	19990	07537	07867
Umbrella M / Sombrilla M	22751	22755	19980	19984	19986	19987	20091	08003	19991		
Umbrella L / Sombrilla L	22752	22755	19980	19984	19986	19987	20091	08003	19991		
Umbrella XL / Sombrilla XL	22753	22755	19980	19984	19986	19987	20091	08004	19992		

Cogumelos de água

Fabricados em aço inoxidável AISI-316, eles foram projetados para serem instalados nas áreas rasas das piscinas e/ou fontes públicas. O seu sistema de ancoragem permite que sejam instalados em piscinas de betão ou pré-fabricadas. Eles vêm com várias opções de medida e acabamento para combinar com as instalações paisagísticas.



Acessórios Accessories

Modelo / Model	Código / Code	Ancoragem / Anchor		Sucção Suction		Bomba Pump	Botão manual Manual switch	Botão pneumático Pneumatic switch	
		Betão Concrete	Liner	Betão Concrete	Liner			Betão Concrete	Liner
Cogumelos de água Mushroom water features	34378	19983	15833	19987	20091	05085	19988	07669	07868
	34379								
	34380								
	34381								
	34382								
	34383								
	34384								
	34385								
34386									

Mushroom water features

Made from AISI-316 Stainless Steel. Designed for installation in shallow water and/or public fountains, with an anchoring system which allows them to be installed in concrete and prefabricated pools. There are several sizes and finishes available in order to offer the best option for every environment.

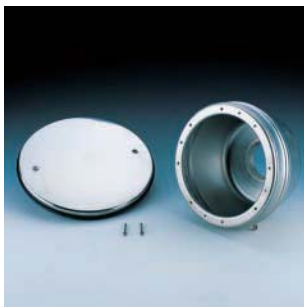
Modelo / Model	Ø	Acabamento / Finishes	A	B	Ø C	Ø D	E	F	Código / Code
Cogumelos de água Mushroom water features	Ø 250	Acetinado / Satin finish	395	104	250	5000	1500		34378
		Azul / Blue							34379
		Laranja / Orange RAL 2003							34380
	Ø 400	Acetinado / Satin finish	470	129	400	6600	1700		34381
		Azul / Blue							34382
		Laranja / Orange RAL 2003							34383
	Ø 670	Acetinado / Satin finish	605	168	670	7000	1800		34384
		Azul / Blue							34385
		Laranja / Orange RAL 2003							34386

Tubo de sucção

Projetados para a sucção da água dos equipamentos aquáticos, são fabricados em aço inoxidável AISI-316 e comercializados tanto para piscinas de betão como para pré-fabricadas.

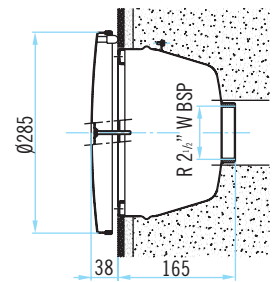
Suction duct

Made in AISI-316 Stainless Steel. Designed to feed water through the pool water features, suitable for both concrete and pre-fabricated pools.



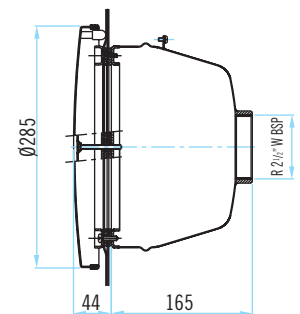
Cod. 19987

Tubo de sucção, para piscinas de betão
Suction duct, for concrete pool



Cod. 20091

Tubo de sucção, para piscinas pré-fabricadas e liner
Suction duct, for prefabricated and liner pool



Dimensões em mm
Dimensions in mm



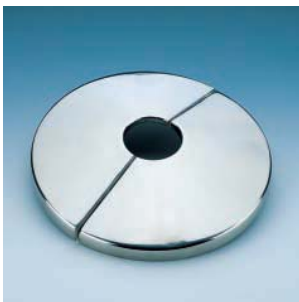
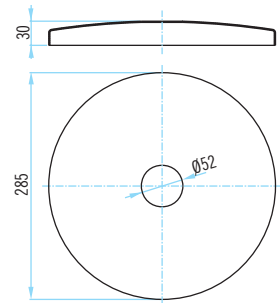
Tampa decorativa

Fabricadas em aço inoxidável AISI-316, a linha de tampas decorativas para os equipamentos aquáticos AstralPol integram-se perfeitamente nas medidas e acabamentos dos equipamentos em geral.



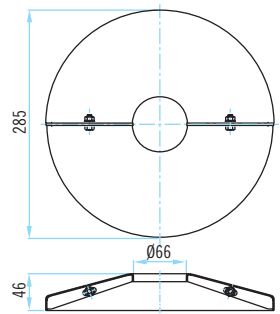
Cod. 19976

Tampa decorativa modelo Jacto
Cannon base cover



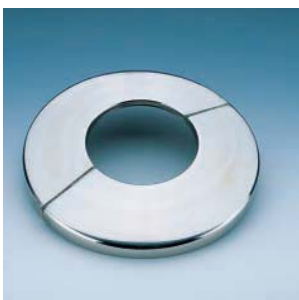
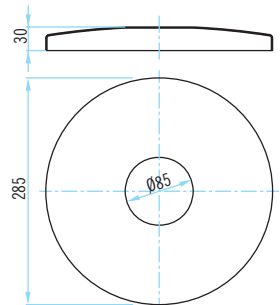
Cod. 19977

Tampa decorativa Ø 63 mm, polida
Ø 63 mm base cover, polished



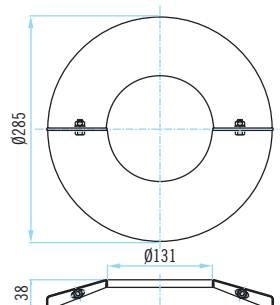
Cod. 19978

Tampa decorativa Ø 84 mm, polida
Ø 84 mm base cover, polished



Cod. 19979

Tampa decorativa Ø 129 mm, polida
Ø 129 mm base cover, polished



Base covers

There is an extensive selection of base covers to suit all AstralPool water features. Made in AISI-316 Stainless Steel, they adapt perfectly in size and finish to all pool water features.

Dimensões em mm
Dimensions in mm

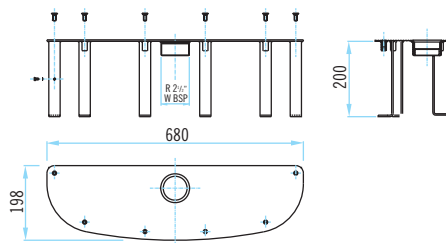
Ancoragens

Fabricadas em aço inoxidável AISI-316, as ancoragens para piscinas de betão possuem uma base de fixação no solo, parafusos, anilhas e ligação à terra. Os modelos para piscina com revestimento possuem uma base fixação no solo, uma chapa de sustentação, 3 juntas e uma ligação à terra. Todos os modelos têm ligação inferior a 2 1/2" W BSP.

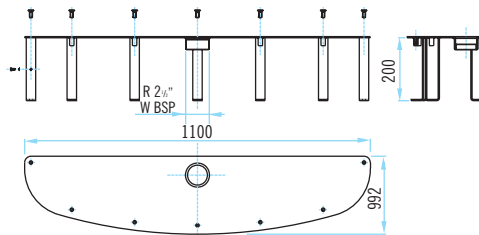


Cod. 19983

Ancoragem, para piscina de betão



Ancoragem largura 600 mm Cod. 19985
600 mm wide anchor



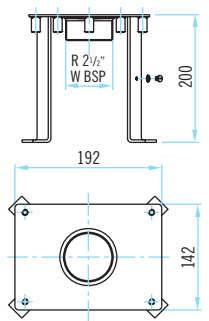
Ancoragem largura 1 m Cod. 20135
1m wide anchor



Cod. 15833

Ancoragem retangular, para piscina liner

Rectangular anchor, for liner pool



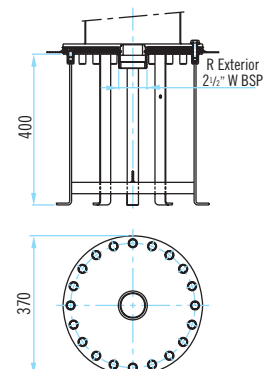
Dimensões em mm
Dimensions in mm



Cod. 19986

Ancoragem Ø 254 mm, para piscina liner

Circular anchor Ø 254, mm for liner pool



Dimensões em mm
Dimensions in mm

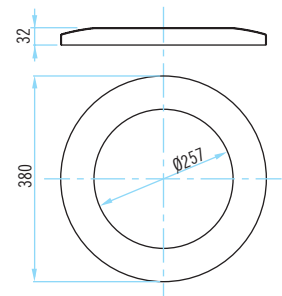
Anchors

Made from AISI-316 Stainless Steel, anchors for concrete pools include inground embedded base, screws, washers, and earth connection. Liner versions also include fixing plates and three gaskets. All anchor models have 2 1/2" BSP bottom connection.



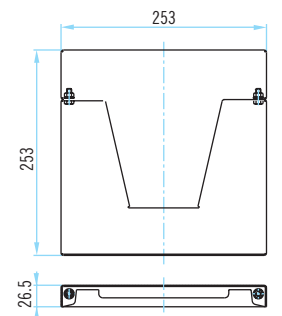
Cod. 19980

Tampa decorativa \varnothing 254 mm, polida
 \varnothing 254 mm base cover, polished



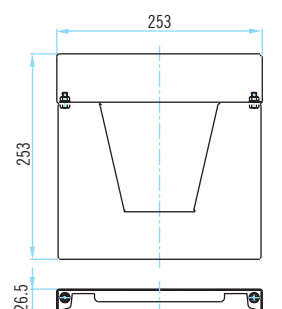
Cod. 19981

Tampa decorativa para cortina 600 mm, acetinada
 600 mm curtain base cover, in satin finish



Cod. 19982

Tampa decorativa para cortina 600 mm, pintada
 600 mm curtain base cover, in white painted finish



Dimensões em mm
 Dimensions in mm

Painel de controlo

Painéis de controlo para equipamentos aquáticos para ligar e desligar manualmente, estando fora da piscina manualmente. A série possui diferentes potências possibilitando a escolha do painel ideal para as suas instalações.



Control panels

For the manual start / stop control of water features from outside the pool.

A range of control panels is available in varying degrees of power to suit your installation.

Painel de controlo manual Manual control panel

Modelo / Model		Código / Code
0,45 kW (0,5 CV) 400 V III	0.45 kW (0.5 HP) 400 V III	19988
1,1 kW (1,5 CV) 400 V III	1.1 kW (1.5 HP) 400 V III	19989
2,2 kW (3,0 CV) 400 V III	2.2 kW (3.0 HP) 400 V III	19990
2,65 kW (3,5 CV) 400 V III	2.65 kW (3.5 HP) 400 V III	19991
3,3 kW (4,5 CV) 400 V III	3.3 kW (4.5 HP) 400 V III	19992

Botão pneumático para equipamentos aquáticos

Dispositivo de liga/desliga para instalação no interior da piscina para controlar o equipamento estando dentro da piscina. Vem com painel de controlo, isolante de passagem e botão.



Pneumatic switch for water features

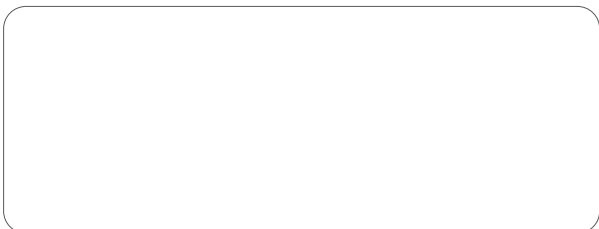
Stop / Start device that is installed within the pool itself for activating water features. Includes control panel, wall conduit and pneumatic switch.

Botão pneumático Pneumatic switch

Modelo / Model		Código / Code
Para piscina de betão	For concrete pool	
2,2 kW (3,0 CV) 400 V III	2.2 kW (3.0 HP) 400 V III	07537
0,45 kW (0,5 CV) 400 V III	0.45 kW (0.5 HP) 400 V III	07669
1,1 kW (1,5 CV) 400 V III	1.1 kW (1.5 HP) 400 V III	17154
Para piscina liner	For liner pool	
2,2 kW (3,0 CV) 400 V III	2.2 kW (3.0 HP) 400 V III	07867
0,45 kW (0,5 CV) 400 V III	0.45 kW (0.5 HP) 400 V III	07868
1,1 kW (1,5 CV) 400 V III	1.1 kW (1.5 HP) 400 V III	17155

Reservamo-nos o direito de mudar total ou parcialmente as características dos nossos produtos ou o conteúdo deste documento, sem aviso prévio.
We reserve the right to change all or part of the features of the articles or contents of this document, without prior notice.

056.04.02



www.astralpool.com