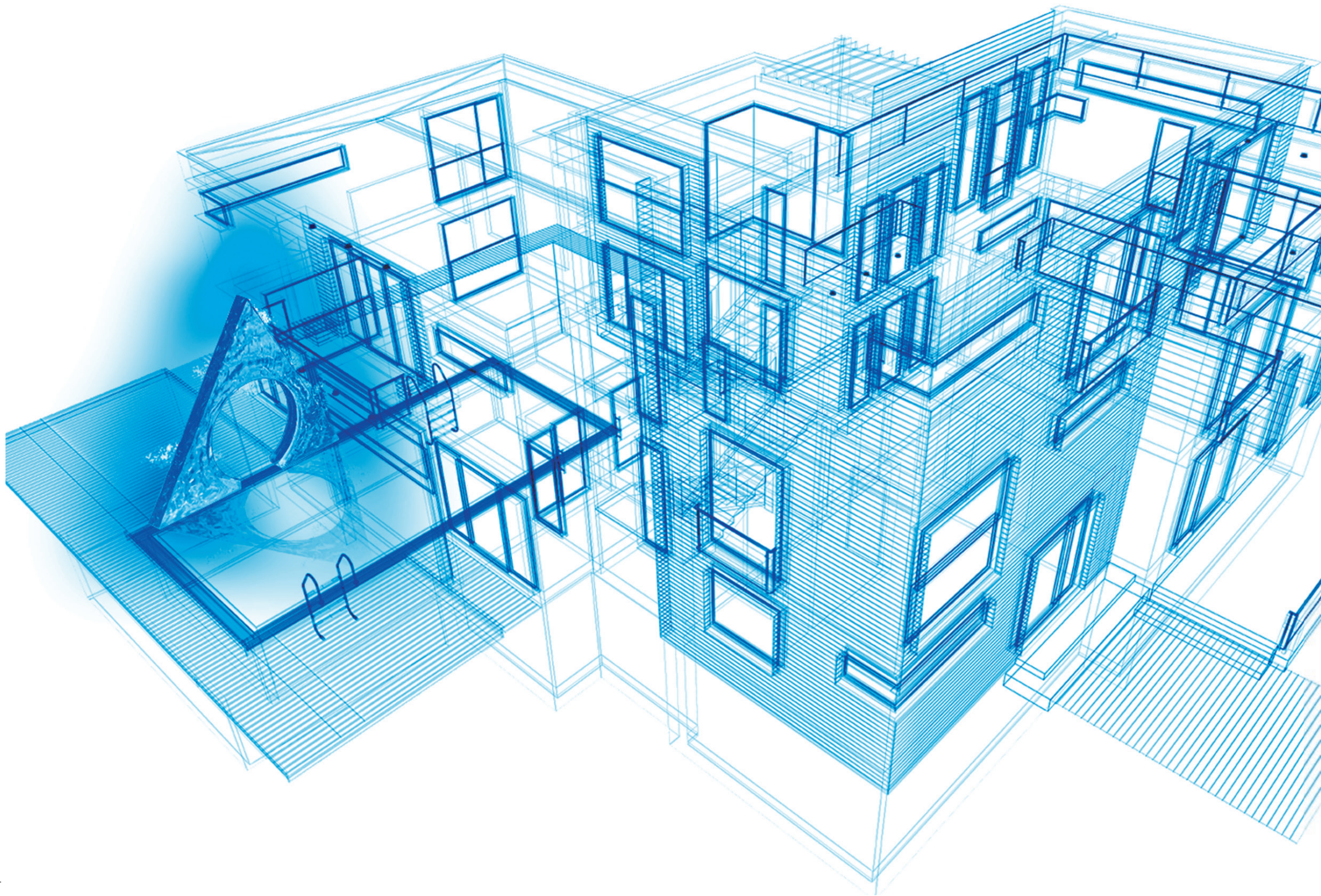




CATÁLOGO DE
COMPETICIÓN



La marca de la piscina

Llegamos a más de **170 países**. Tenemos más de **40 años** de experiencia. Más de **40.000 profesionales** y **2.000.000 piscinas** utilizan alguno de nuestros **15.000 productos**. Soluciones 100% innovadoras y sostenibles. Por todo ello, y por mucho más, nuestros sistemas y componentes para piscinas residenciales y públicas son y siguen siendo líderes en todo el mundo.

El referente a seguir por profesionales y particulares. Déjate sorprender una vez más por AstralPool.

Y recuerda: cuando veas esta marca, estarás viendo **la marca de la piscina**.



Experiencias infinitas
y únicas etc...



Piscinas para
compartir emociones



Piscinas ecológicas
para ser respetuoso con
el medio ambiente



Piscinas para
relajarse



Piscinas para
mantenerse en forma



... para personas
infinitas y únicas



ÍNDICE

MATERIAL COMPETICIÓN



PODIUMS
CORCHERAS
FLOTADORES
RECOGECORCHERAS
ACCESORIOS CORCHERAS
SEÑALIZACIÓN
PANELES DE VIRAJE
SPARGER

MATERIAL EXTERIOR



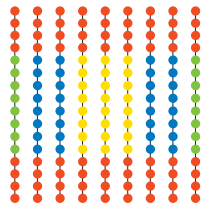
ACCESO PARA DISCAPACITADOS
ACCESORIOS SOCORRISMO
SILLAS PARA SOCORRISTA

LIMPIEZA

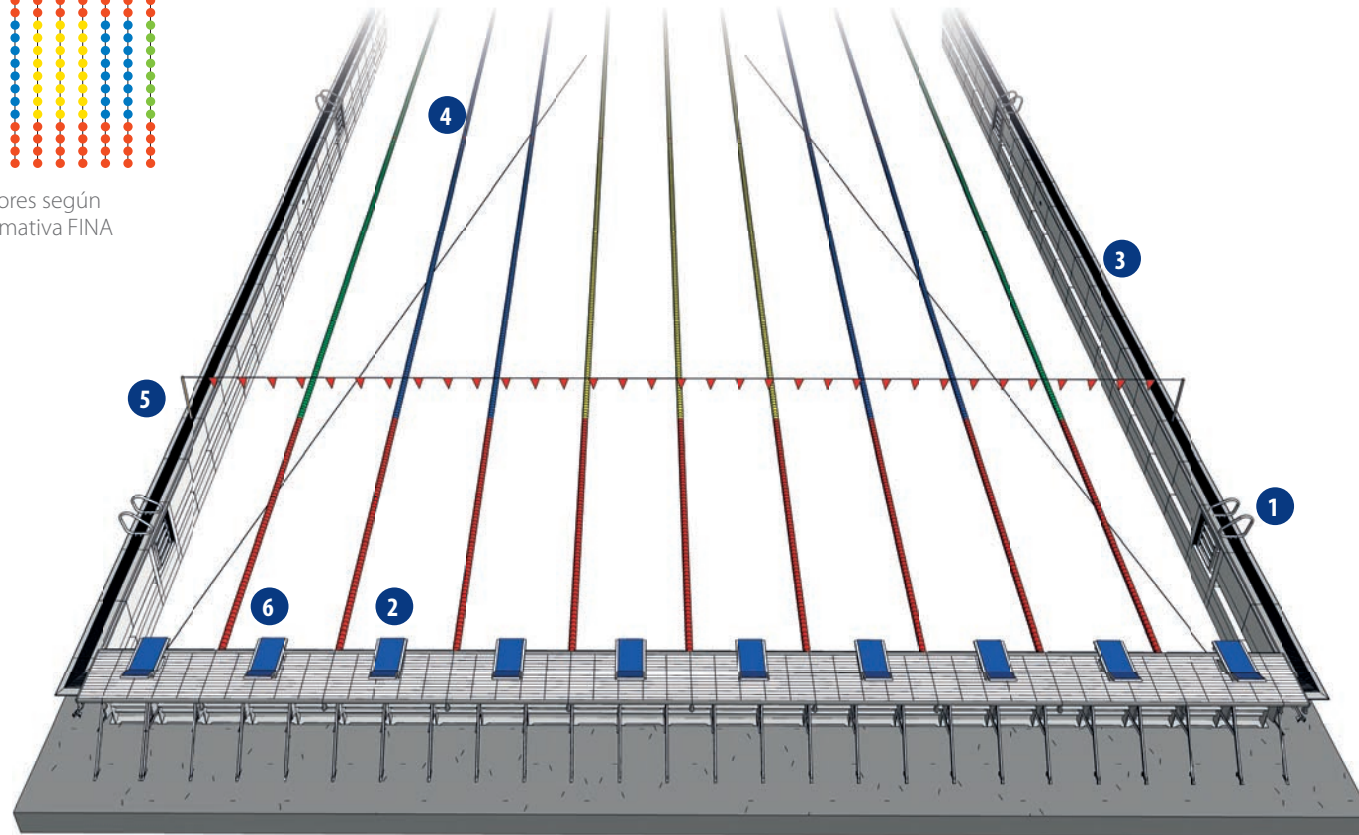


LIMPIAFONDOS AUTOMÁTICOS

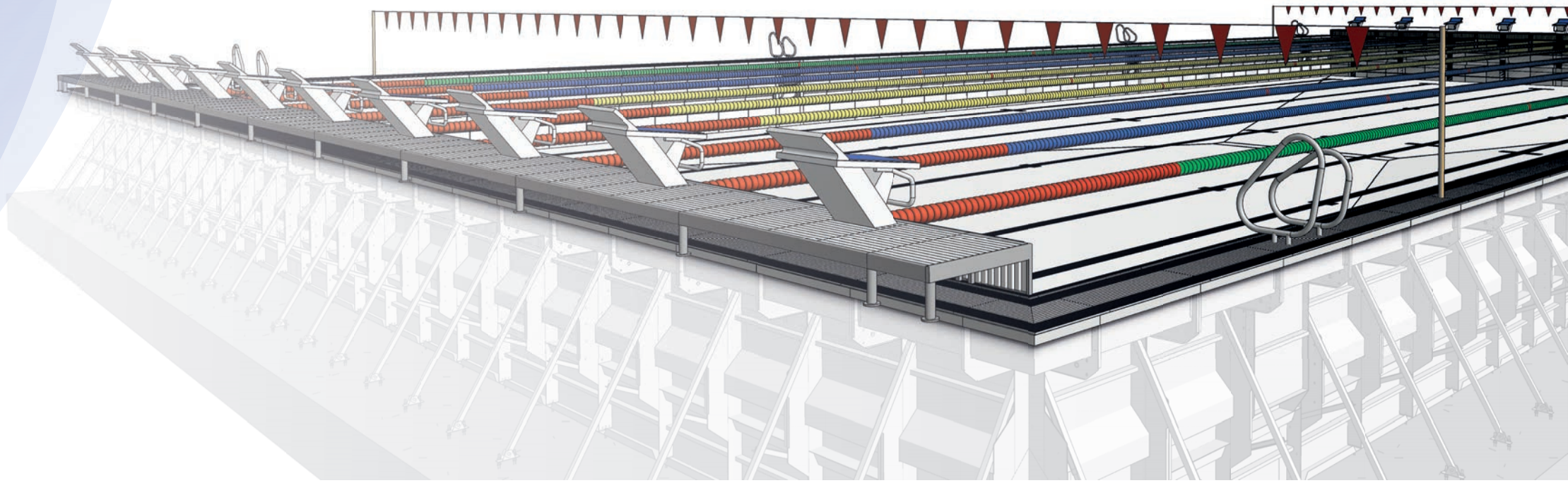
LA PISCINA DE COMPETICIÓN



Colores según normativa FINA



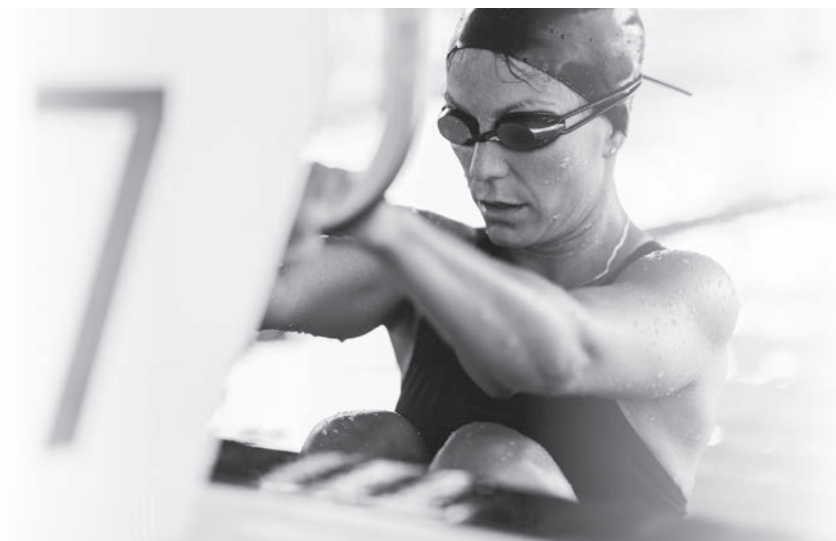
- | | |
|---------------------------------------|---|
| 1 Escalera | 4 Líneas de flotación |
| 2 Podium para salida de los nadadores | 5 Postes de señalización de natación espalda |
| 3 Rejilla para rebosadero | 6 Panel de viraje con soportes (ver esquema inferior) |



MATERIAL COMPETICIÓN



PODIUMS



PODIUM BCN

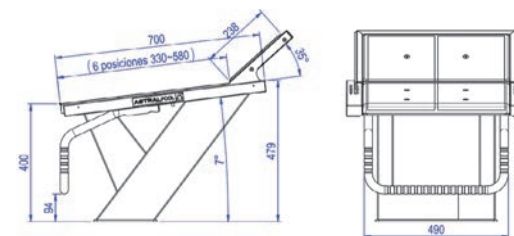
Especialmente diseñado para competición. Dispone de apoyo regulable para facilitar la salida al nadador.

Su diseño minimalista y la alta calidad de sus materiales le proporcionarán una imagen elegante y moderna.

Fabricado en Acero Inoxidable AISI-316. Acabado superficial Pulido. Apoyo regulable (6 posiciones).

Fijación en anclaje código 54460 no incluido en el suministro.

Cód. **53875**



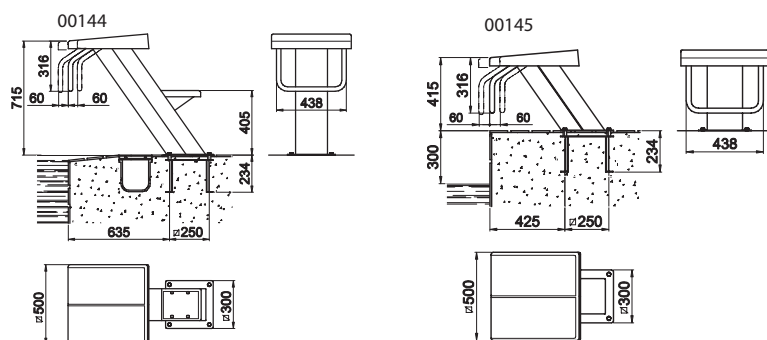


PODIUMS SALIDA NADADORES

Construcción en inox AISI-316. Plataforma regulable de poliéster y FV antideslizante de 500 mm x 500 mm. Numeración no incluida. Fijación en anclaje código 54461 no incluido en el suministro.

Acabado pulido. Altura 700 mm.
Acabado pulido. Altura 400 mm.
Pintado en blanco. Altura 400mm.

Cód. **00144**
Cód. **00145**
Cód. **19957**

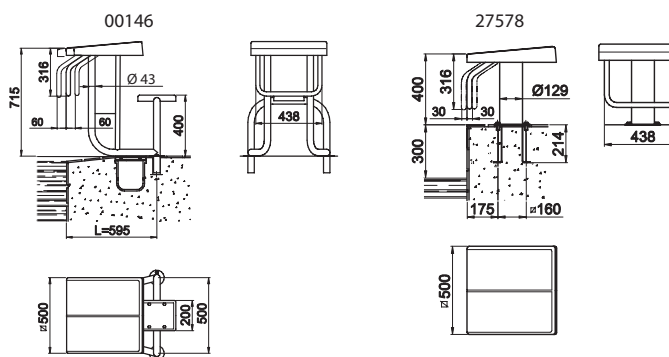


PODIUMS SALIDA NADADORES

Fabricado en inox AISI-304. Plataforma regulable de poliéster y FV antideslizante de 500 x 500 mm. Numeración no incluida. Fijación en anclaje no incluido en el suministro.

Acabado pulido. Altura 700 mm.
Acabado pulido. Altura 400 mm.
Pintado en blanco. Altura 700mm.
Pintado en blanco. Altura 400mm.

Cód. **00146***
Cód. **27578**
Cód. **19958**
Cód. **27836**



* El podium código 00146, puede fabricarse a medida para adaptarse a la situación de los rebosaderos.



PLATAFORMA PARA PODIUMS

AstralPool ha creado una plataforma donde fijar los podiums de salida. El producto está compuesto por una bancada en AISI-304 y rejillas en material plástico. La plataforma también puede utilizarse como panel de viraje e incorpora las fijaciones para las corcheras.

Plataforma podiums, ancho calle 2 m
Plataforma podiums, ancho calle 2,5 m
Plataforma podiums, extremo derecho
Plataforma podiums, extremo izquierdo

Cód. **34213**
Cód. **34214**
Cód. **34215**
Cód. **34216**



NÚMEROS PARA PODIUMS

Incluyen 4 unidades.

Altura 80 mm (Para podiums 00146-27578-19958-27836)

Para podiums números del 1 al 6 Cód. **28616**
Para podiums números del 1 al 10 Cód. **28617**

Altura 100 mm (Para podiums 00144-00145-19956-19957-28760-28761)

Para podiums BCN03 del 1 al 6 Cód. **34200**
Para podiums BCN03 del 1 al 10 Cód. **34201**

ANCLAJES PARA PODIUM

Anclajes fijación podium para empotrar en hormigón, fabricados en acero inoxidable AISI-304/316, compuestos por la base empotrable, tornillos y arandelas, con conexión al circuito equipotencial.

Anclaje AISI-316 para podium Cód. 53875 Cód. **54460**
Anclaje AISI-316 para podium Cód. 00144-00145-19957 Cód. **54461**
Anclaje AISI-304 para podium Cód. 27578-27836 Cód. **54462**
Anclaje AISI-304 para podium Cód. 00146-19958 Cód. **00143**



CORCHERAS

CORCHERAS DE COMPETICIÓN

Conforme reglamento de la Federación Internacional de Natación (FINA). Se suministran montadas con flotadores, cable de acero inox de 6 mm (28808), tensor (00208), amortiguador (01468) y gancho (00207).



MODELO BCN03

Flotadores con turbinas interiores, con un \varnothing exterior de 148 mm.

25 m	Cód.
●●○○○○●●	67599
●●●●●●●●	67601
●●●●●●●●	67602
●●●●●●●●	67603
50 m	
●●●●○○○○○○●●	67600
●●●●●●●●●●	67604
●●●●●●●●●●	67605
●●●●●●●●●●	67606



MODELO SYDNEY

Flotadores con un \varnothing exterior de 148 mm y \varnothing interior de 68 mm

12,5 m	Cód.
○○○○	67607
16,5 m	
○○○○○	67608
25 m	
●●○○○○●●	67609
●●●●●●●●	67612
●●●●●●●●	67613
●●●●●●●●	67614
33 m	
●●●○○○○○●●	67610
50 m	
●●●●○○○○○○●●	67611
●●●●●●●●●●	67615
●●●●●●●●●●	67616
●●●●●●●●●●	67617

CORCHERAS DE RECREO*

Se suministran montadas con flotadores, cuerda de poliéster de 7 mm (00210), tensor (00209), y gancho (00207).



MODELO ROMA

Flotadores con un \varnothing exterior de 68 mm

12,5 m	Cód.
○○○○	67618
16,5 m	
○○○○○	67619
25 m	
●●○○○○●●	67620
33 m	
●●●○○○○○●●	67621
50 m	
●●●●○○○○○○●●	67622



MODELO MOSCÚ

Flotadores con un \varnothing exterior de 105 mm y \varnothing interior de 68 mm

12,5 m	Cód.
○○○○	67623
16,5 m	
○○○○○	67624
25 m	
●●○○○○●●	67625
33 m	
●●●○○○○○●●	67626
50 m	
●●●●○○○○○○●●	67627

* Consultar para más combinaciones de colores



FLOTADORES



MODELO BCN03

○ ○ ○ ○	Cód.	28204
● ● ● ●		28425
● ● ● ●		28423
● ● ● ●		28424
● ● ● ●		34584



MODELO SYDNEY

○ ○ ○ ○	Cód.	54032
● ● ● ●		54030
● ● ● ●		54028
● ● ● ●		54029
● ● ● ●		54031



MODELO ROMA

○ ○ ○ ○	Cód.	00149
● ● ● ●		00150
● ● ● ●		00151
● ● ● ●		00152
● ● ● ●		43177



MODELO MOSCÚ

○ ○ ○ ○	Cód.	00161
● ● ● ●		00162
● ● ● ●		00163
● ● ● ●		00164
● ● ● ●		00163VV99



RECOGECORCHERAS



**CARRO
RECOGECORCHERAS
BCN03**

Cód. **28623**



**RECOGECORCHERAS
ESCAMOTEABLE**

Cód. **15842**



**ENROLLADOR
CORCHERAS MÓVIL**

Ancho 1,2 m Cód. **58860**
Ancho 1,8 m Cód. **58859**



ACCESORIOS CORCHERAS



**TENSOR
CORCHERAS**

Cód. **00208**



TENSOR

Cód. **00209**



**AMORTIGUADOR
CORCHERA**

Cód. **01468**



**GANCHO CUER-
DA CORCHERAS**

Cód. **00207**



**CUERDAS Y CABLES
CORCHERAS**

De poliéster Ø 7 mm
Cód. **00210**

De acero inox Ø 6 mm
sin recubrimiento

Cód. **28808**



SEÑALIZACIÓN

SEÑALIZACIÓN SALIDA FALSA



Postes salida falsa:

- Ancho de piscina hasta 21 m tubo Ø 43 mm (para acoplamiento en anclajes 00141 y 00142). Cód. **19950**
- Ancho de piscina a partir 21 m tubo Ø 48 mm (para acoplamiento en anclajes 19960 y 19961). Cód. **19951**

Flotadores salida falsa:

Cuerda de poliéster y flotadores. Cód. **19954**

SEÑALIZACIÓN NATACIÓN ESPALDA



Postes natación espalda

- Ancho de piscina hasta 21 m tubo Ø 43 mm (para acoplamiento en anclajes 00141 y 00142). Cód. **19952**
- Ancho de piscina a partir 21 m tubo Ø 48 mm (para acoplamiento en anclajes 19960 y 19961), Cód. **19953**

Banderolas natación espalda:

Juego de 2 unidades Cód. **19955**



ANCLAJES

ANCLAJES MATERIAL COMPETICIÓN

Anclaje plano Zurich-Wiesbaden AISI-316

Tubo Ø 43 mm Cód. **00141**
Tubo Ø 48 mm Cód. **19960**

Anclaje inclinado Finandés AISI-316

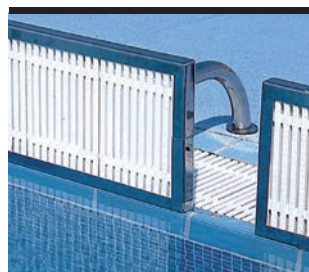
Tubo Ø 43 mm Cód. **00142**
Tubo Ø 48 mm Cód. **19961**

Anclaje fijación con tornillos AISI-316

Tubo Ø 43 mm Cód. **00143**



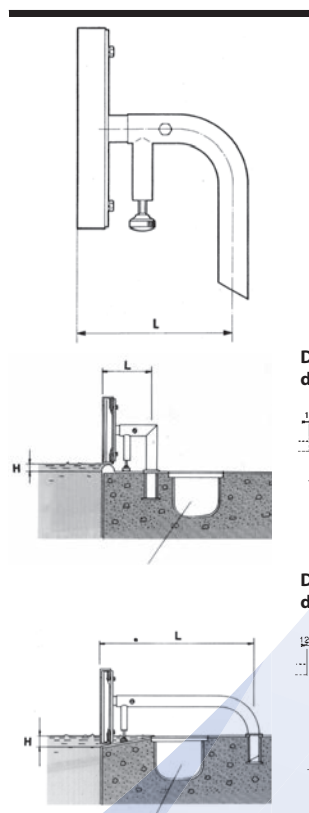
PANELES DE VIRAJE



PANEL DE VIRAJE

Acero inoxidable AISI-316 con rejilla de material plástico. Altura 300 mm. Se suministra sin soporte (00139).

Ancho calle 2 m Cód. **00137**
 Ancho calle 2,5 m Cód. **00138**

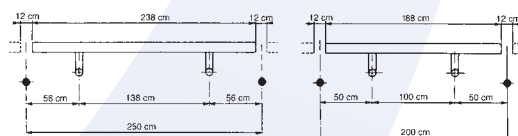


SOPORTE

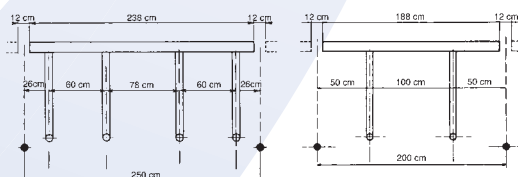
Acero inoxidable AISI-316 (para acoplamiento en anclaje 00141 y 00142). Indicar cotas entre "H", "L" y tipo de rebosadero al cursar pedido. Se necesitan dos unidades para cada panel de viraje.

Cód. **00139**

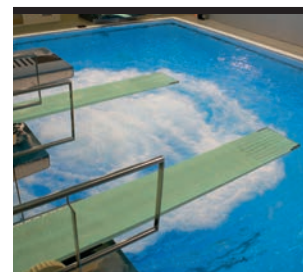
Detalles del soporte cuando la dimensión "L" es menor de 500 mm



Detalles del soporte cuando la dimensión "L" es mayor de 500 mm



SPARGER



SPARGER - SISTEMA DE SEGURIDAD PARA PISCINAS DE SALTOS

Sistema creado para minimizar el riesgo de lesión de los saltadores de trampolín en el momento de impacto con el agua. Los difusores instalados en el fondo de la piscina, se encargan de liberar aire a gran presión, que al mezclarse con el agua, forma un colchón para el deportista.

Grupo de aire comprimido
 Cód. **65463**

Control del usuario / Manual
 Cód. **65477-65486**

Grupo de control
 Cód. **65467-65486**

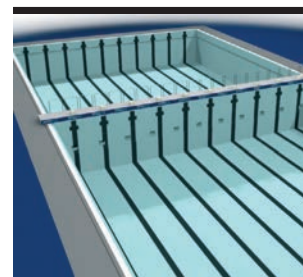
Control del usuario / Automático
 Cód. **65467-65477**

Cajones difusores

Longitud 5,5 m Cód. **65464**
 Longitud 3,0 m Cód. **65465**
 Longitud 1,5 m Cód. **65466**



PARED MÓVIL



Tecnología para instalar en las piscinas paredes móviles que permiten dividir una única piscina en dos partes diferentes y utilizarlas para distintos fines. De este modo, la rentabilidad del espacio y la variedad para el usuario está garantizado con un menor coste de toda la instalación. El sistema de pared móvil puede adaptarse y utilizarse en piscinas ya construidas o de nueva construcción.

Construida en acero inox AISI-304 y forrada con placas de plástico color blanco antideslizante.

MATERIAL EXTERIOR



ACCESO PISCINA PARA DISCAPACITADOS



ELEVADOR PORTÁTIL PAL PARA DISCAPACITADOS

Silla portátil para minusválidos, no requiere de ningún tipo de montaje en la playa de la piscina. Es la solución perfecta para instalaciones con varias piscinas ya que se puede colocar en cualquier lugar de la playa de la piscina y guardarla cuando no se necesite

Cód. 49901



ELEVADOR PORTÁTIL SPLASH PARA DISCAPACITADOS

Silla de instalación semi-portátil en la playa de la piscina para minusválidos. Carro para transportar la silla incluido para facilitar su instalación en diferentes localizaciones. Duración de 30 ciclos una vez cargada. Mando de control resistente al agua.

Silla SPLASH
Cód. **53924**



ELEVADOR HIDRÁULICO

Se compone de una estructura en tubo Ø 43 mm de acero inoxidable AISI-316 acabado pulido brillante en la que se adapta el mecanismo hidráulico donde se soporta el asiento y lateralmente una escalera válida para el monitor

Pasamanos L-650
Cód. **28619**

Pasamanos L-1000
Cód. **28620**

Cilindro
Cód. **28621**

Complementos
Cód. **28622**



ELEVADOR HIDRÁULICO CON PLATAFORMA

Para facilitar a aquellas personas discapacitadas o con movilidad reducida que necesitan efectuar su entrada y salida del vaso de la piscina.

Se compone de una estructura en acero inoxidable AISI-316 en la que se adapta el mecanismo hidráulico donde se soporta la plataforma.

Elevador L-650 Elevador L-1000 Plataforma
Cód. **63157** Cód. **63158** Cód. **63159**



ESCALERA MODELO ANCHO 500 MM

En tubo Ø 43 mm de acero inox AISI-316 pulido. Peldaños de material plástico con superficie antideslizante.

Suministradas con anclaje de fijación, previstos para conexión a toma equipotencial.

4 peldaños 5 peldaños 6 peldaños 7 peldaños 8 peldaños
Cód. **00116** Cód. **00117** Cód. **00118** Cód. **00119** Cód. **00120**

ESCALERA MODELO ANCHO 970 MM

4 peldaños 5 peldaños 6 peldaños 7 peldaños 8 peldaños
Cód. **00116 +** Cód. **00117 +** Cód. **00118 +** Cód. **00119 +** Cód. **00120 +**
4 Kit 28615 **5 Kit 28615** **6 Kit 28615** **7 Kit 28615** **8 Kit 28615**



KIT Peldaño para pasar escalera de 500 a 970 mm

Para poder convertir la escalera de 500 mm a 970 mm. Será necesario un "Kit peldaño" para cada uno de los peldaños de la escalera. En acero inox AISI-316 pulido, peldaño en material plástico con superficie antideslizante.

Cód. **28615**



SILLA ALTA

Fabricada con tubo Ø 43 mm de acero inox AISI-304. Peldaños, plataforma y asiento de material plástico. Base con ruedas.

Silla socorrista
Cód. **56993**

Soporte salvavidas
Cód. **56994**

Soporte sombrilla
Cód. **56995**



SILLAS PARA SOCORRISTA



SILLA H-400 ACCESO RÁPIDO

Fabricada con tubo Ø 43 mm de acero inox AISI-304. Peldaños, plataforma y asiento en material plástico.

Gran plataforma y asiento giratorio 90° para facilitar la zona de visión. Indicada para piscina infantil y de chapoteo. Incluye soporte parasol.

Cód. **15673**



SILLA H-1000 MULTIUSOS

Cód. **15674**



ACCESORIOS SOCORRISMO



PERCHA SALVAVIDAS

Cód. **01368**



SOPORTE SALVAVIDAS

Cód. **01370**



SALVAVIDAS

Cód. **01369**



**PIE PARA SOPORTE
SALVAVIDAS**

Cód. **01371**



MATERIAL LIMPIEZA



LIMPIAFONDOS AUTOMÁTICOS



ULTRA 500

Equipado con giroscopio asegura una limpieza total del fondo de la piscina. Dispone de tres ciclos: 3, 4 ó 5 h (sólo suelo), 4h (suelo y pared) y 5h (suelo y pared). Permite retrasar el inicio del ciclo y seleccionar el nivel de limpieza. Incluye mando a distancia, 30 m de cable y carrito de transporte. Incluye LED indicador de cuándo hay que limpiar el filtro. El motor de la bomba ofrece un caudal de aspiración de 22 m³/h.

Cód. **60169**





ULTRA 125

Cód. 60165



ULTRAMAX GYRO

Cable 36 m.
Cable 45 m.

Cód. 60164
Cód. 62268



ULTRA 250

Cód. 60140



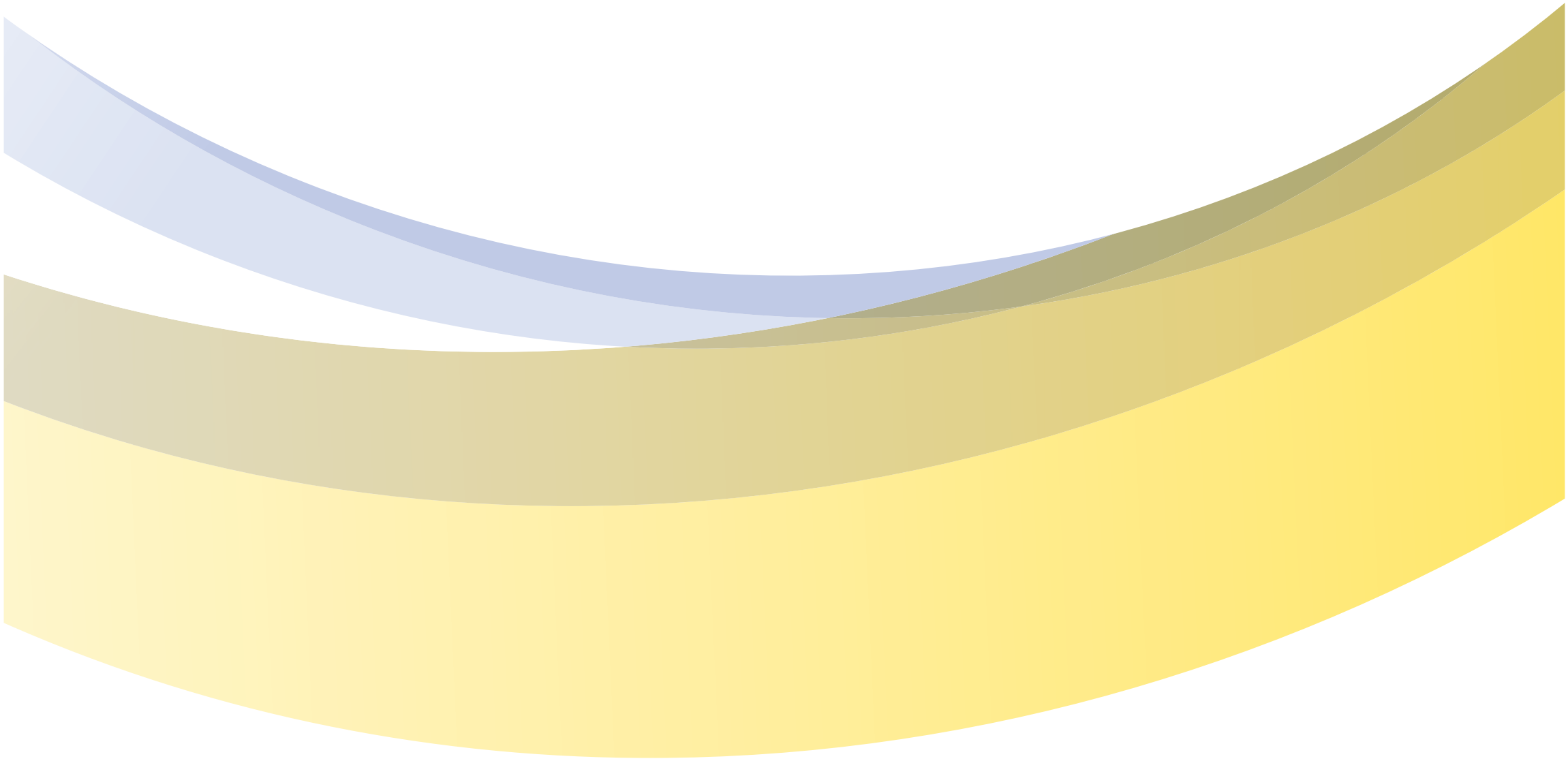
CARRO PARA LIMPIAFONDOS AUTOMÁTICO

Cód. 04648

Modelo	ULTRA 125	ULTRA 250	ULTRA 500	ULTRAMAX GYRO
Longitud máx piscina (m)	15	25	25	50
Limpieza de paredes	SI	SI	SI	NO
Limpieza línea de flotación	SI	SI	NO	NO
Bolsas de filtración	1	1	1	2
Longitud de cable (m)	23	30	30	36/45
Carro de transporte	NO	SI	SI	SI
Programas automáticos	1 programa (3h)	3 programas (3/4/5 h), modo de limpieza extra	3 programas (3/4/5 h), modo de limpieza extra	3 programas (3/4/6 h), modo de limpieza extra
Control remoto	NO	SI	SI	SI
Sensor de infrarojos	NO	NO	NO	SI
Indicador de filtro lleno	NO	SI	SI	SI
Panel de control digital	NO	NO	NO	SI
Inicio con retardo	NO	SI	SI	SI
Garantía	2	2	2	2



www.astralpool.com





FLUIDRA

ASTRALPOOL 

www.astralpool.com