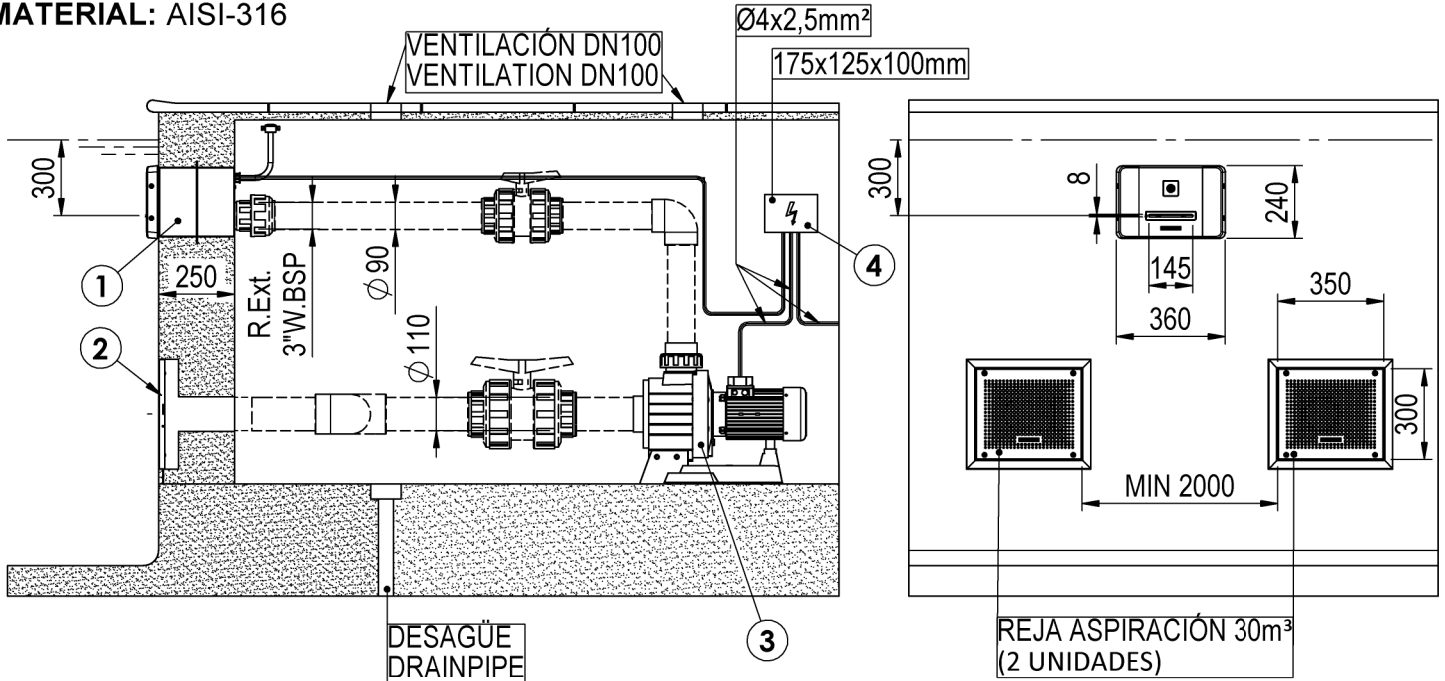


CÓDIGO/CODE: 65498

PRODUCTO: EQUIPO CONTRACORRIENTE BASIC ND PARA PISCINA HORMIGÓN

PRODUCT: BASIC ND COUNTERCURRENT UNIT FOR CONCRETE POOLS

MATERIAL: AISI-316



POS / ITEM	CANT. / QTY	DENOMINACIÓN / DESCRIPTION
1	1	CONJUNTO BOQUILLA CON CAJA ALOJAMIENTO / NOZZLE WITH HOUSING
2	2	REJA ASPIRACIÓN / GRILL SUCTION
3	1	BOMBA 5,5 C.V. 3~400V / PUMP
4	1	ARMARIO MANIOBRA 3~400V / CONTROL BOX
**MATERIAL SUMINISTRADO / SUPPLIED COMPONENTS **		

