

# ASTRALPOOL

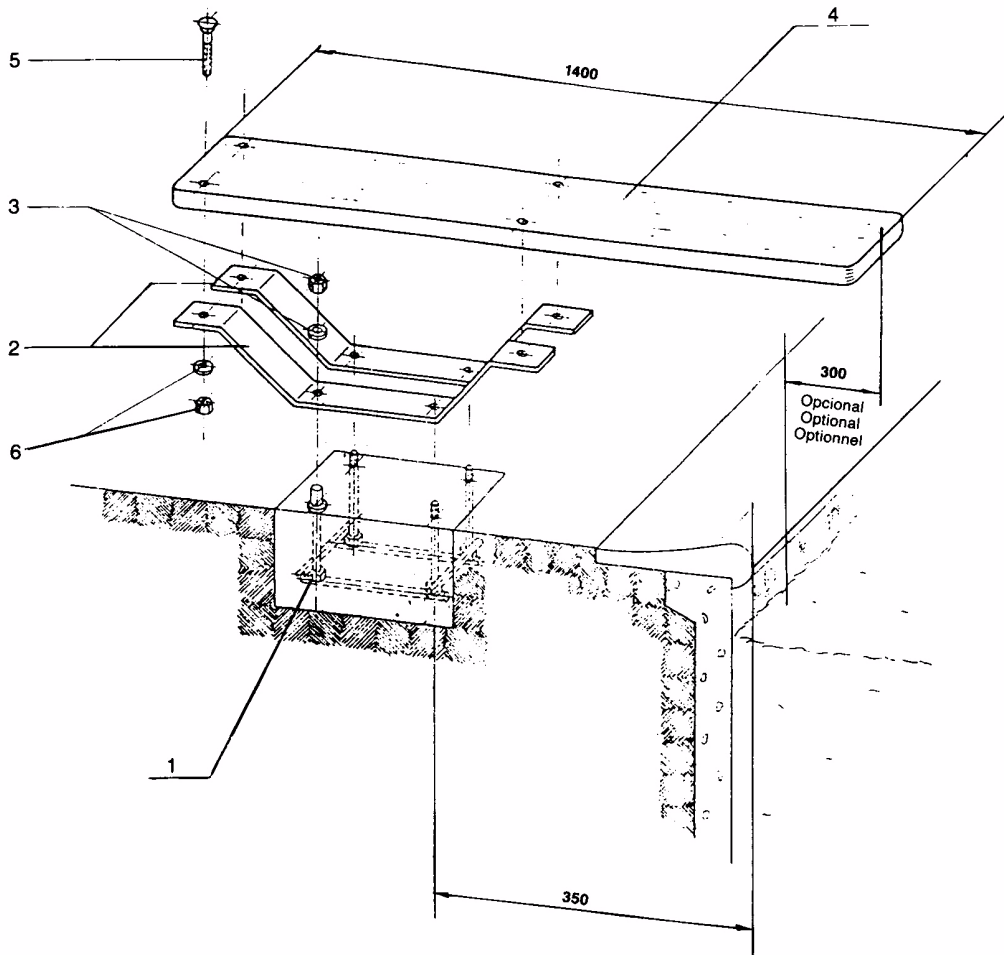


## INSTRUCCIONES DE MONTAJE E INSTALACIÓN TRAMPOLÍN DE BALLESTAS 1'4 mts.

## INSTRUCTIONS FOR FITTING AND ASSEMBLY SPRINGBOARD 1'4 metres

## INSTRUCTIONS POUR LE MONTAGE ET L'INSTALLATION TREMPLIN A RESSORTS DE 1'4 mètres

Ref. 00078



### LISTA DE COMPONENTES / LIST OF COMPONENT PARTS / LISTE D'ÉLÉMENTS

Pos. / Pos. / Pos.	Cant. / Quant. / Quant.	DENOMINACIÓN / DESCRIPTION / DENOMINATION	Ref. recambio / Spare part ref. / Ref. rechange
1	1	Anclaje / Anchoring / Ancrage	00077R0102
2	2	Ballesta / Spring / Ressort	00077R0101
3	4	Tuerca y arandela M16 / Nut and washer M16 / Ecrou et rondelle M16	70721R1600 / 70719R16000
4	1	Plataforma 1'4 x 0'4 m. / Platform 1'4 x 0'4 m. / Plate-forme 1'4 x 0'4 m.	00078R0001
5	4	Tornillo M12 x 100 / Screw M12 x 100 / Vis M12 x 100	00071R0003
6	4	Tuerca y arandela M12 / Nut and washer M12 / Ecrou et rondelle M12	70121R1400 / 70219R14000

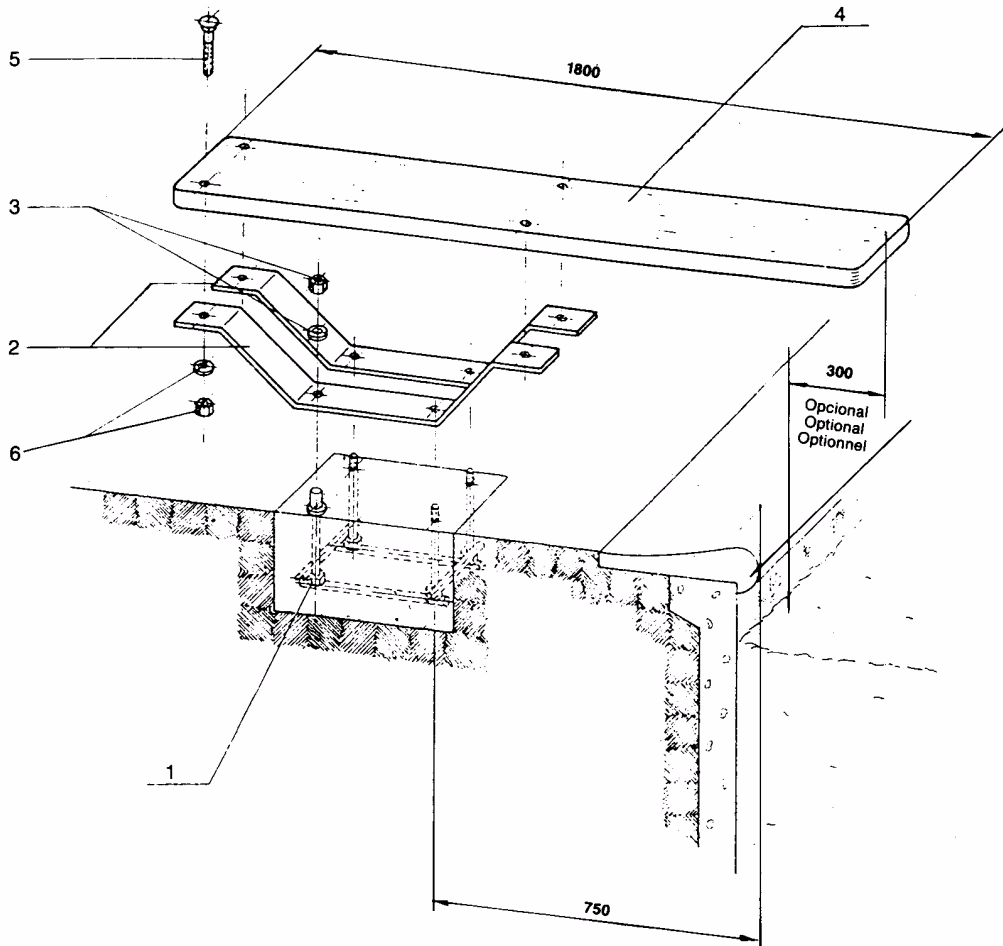
- A. - Efectuar la excavación para empotrar el anclaje (1). Téngase en cuenta que la longitud de varilla que ha de sobresalir del hormigón, para la fijación de las ballestas, viene determinada por unos tapones, que al mismo tiempo nos protegen la rosca en las operaciones de rellenado de hormigón.
- B. - Colocar las ballestas (2) sobre los anclajes (1) y fijarlas suavemente con las tuercas y arandelas (3).
- C. - Colocar la plataforma (4) sobre las ballestas (2) y fijarla firmemente mediante los tornillos (5), las tuercas y arandelas.
- D. - Alinear el conjunto con respecto a la piscina y proceder a fijarlo firmemente, mediante las tuercas y arandelas (3).

- A. - Dig the hole in which to bury the anchoring (1). Take into account the fact that rod length which is to protrude from the concrete for the fastening of the springs, is determined by plugs, which at the same time, protect the thread in the concrete filling operations.
- B. - Place the springs (2) on the anchorings (1) and fasten them down carefully using the nuts and washers (3).
- C. - Place the platform (4) on the springs (2) and fasten it firmly using the screws (5), nuts and washers.
- D. - Align the whole assembly with respect to the swimming pool and proceed to fasten it firmly, using the nuts and washers (3).

- A. - Effectuer la fouille pour sceller l'ancrage (1). La longueur de tige qui doit dépasser hors du béton pour permettre de fixer les ressorts est déterminée par des bouchons qui servent également à protéger le filetage pendant les opérations de coulage du béton.
- B. - Placer les ressorts (2) sur les ancrages (1) et les fixer avec précaution avec les écrous et rondelles (3).
- C. - Placer la plate-forme (4) sur les ressorts (2) et la fixer fermement au moyen des vis (5), les écrous et rondelles.
- D. - Aligner l'ensemble par rapport à la piscine et le fixer fermement en place au moyen des écrous et rondelles (3).



Ref. 00077



### LISTA DE COMPONENTES / LIST OF COMPONENT PARTS / LISTE D'ÉLÉMENTS

Pos. / Pos. / Pos.	Cant. / Quant. / Quant.	DENOMINACIÓN / DESCRIPTION / DENOMINATION	Ref. recambio / Spare part ref. / Ref. rechange
1	1	Anclaje / Anchoring / Ancrage	00077R0102
2	2	Ballesta / Spring / Ressort	00077R0101
3	4	Tuerca y arandela M16 / Nut and washer M16 / Ecrou et rondelle M16	70721R1600 / 70719R16000
4	1	Plataforma 1'8 x 0'4 m. / Platform 1'8 x 0'4 m. / Plate-forme 1'8 x 0'4 m.	00077R0001
5	4	Tornillo M12 x 100 / Screw M12 x 100 / Vis M12 x 100	00071R0003
6	4	Tuerca y arandela M12 / Nut and washer M12 / Ecrou et rondelle M12	70121R14000/70119R14000

- A. - Efectuar la excavación para empotrar el anclaje (1). Téngase en cuenta que la longitud de varilla que ha de sobresalir del hormigón, para la fijación de las ballestas, viene determinada por unos tapones, que al mismo tiempo nos protegen la rosca en las operaciones de rellenado de hormigón.
- B. - Colocar las ballestas (2) sobre los anclajes (1) y fijarlas suavemente con las tuercas y arandelas (3).
- C. - Colocar la plataforma (4) sobre las ballestas (2) y fijarla firmemente mediante los tornillos (5), las tuercas y arandelas (6).
- D. - Alinear el conjunto con respecto a la piscina y proceder a fijarlo firmemente, mediante las tuercas y arandelas (3).

- A. - Dig the hole in which to bury the anchoring (1). Take into account the fact that rod length which is to protrude from the concrete for the fastening of the springs, is determined by plugs, which at the same time, protect the thread in the concrete filling operations.
- B. - Place the springs (2) on the anchorings (1) and fasten them down carefully using the nuts and washers (3).
- C. - Place the platform (4) on the springs (2) and fasten it firmly using the screws (5), nuts and washers.
- D. - Aline the whole assembly with respect to the swimming pool and proceed to fasten it firmly, using the nuts and washers (3).

- A. - Effectuer la fouille pour sceller l'ancrage (1). La longueur de tige qui doit dépasser hors du béton pour permettre de fixer les ressorts est déterminée par des bouchons qui servent également à protéger la filetage pendant les opérations de coulage du béton.
- B. - Placer les ressorts (2) sur les ancrages (1) et les fixer avec précaution avec les écrous et rondelles (3).
- C. - Placer la plate-forme (4) sur les ressorts (2) et la fixer fermement au moyen des vis (5), les écrous et rondelles.
- D. - Aligner l'ensemble par rapport à la piscine et le fixer fermement en place au moyen des écrous et rondelles (3).