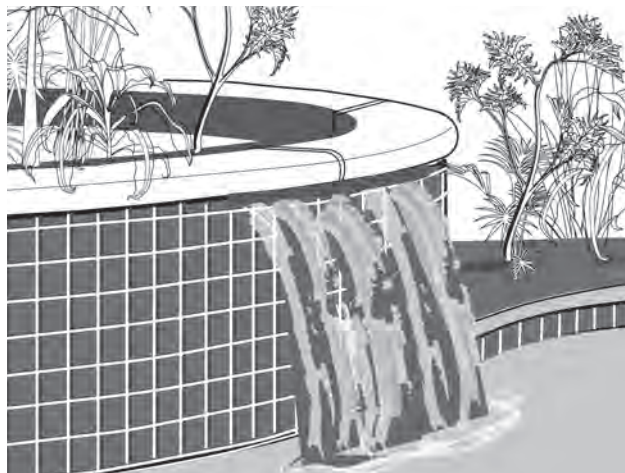





INSTALLATION GUIDE



 **Polaris PowerFall**
 **Polaris PowerStreams**
 **Polaris FiberFall**

IMPORTANT INFORMATION

SERIAL NUMBER

Informações importantes

- Para evitar o enrugamento, mantenha a unidade for da luz solar directa.
- Mantenha o protector da boca de saída da água na abertura do lábio das cascatas até que a construção do lago esteja completa.
- Os espaçadores das bocas de saída são soldados a 1 polegada (2,5 cm) da parte da frente do lábio da boca de saída, afastados 4 polegadas (10,2 cm) uns dos outros. Não retire os espaçadores porque eles mantêm a uniformidade da cortina de água.
- Na ocasião do arranque, não envie água para as cascatas até que a água corra limpa nas linhas da tubagem.
- Para obter os melhores resultados com a cascata FiberFall, mantenha o comprimento do cabo de fibra a menos de 15 pés (4,5 m) do iluminador. Deixe mais uns 2 pés (60 cm) de cabo extra para o caso de o cabo vir a ter que ser cortado e emendado.
- Use um filtro em linha com as PowerStreams para assegurar o escoamento livre da água através de orifícios de saída mais pequenos.

Para obter serviço e apoio ao cliente:

- Por favor envie imediatamente o Cartão de Garantia.
- Para obter apoio online: www.polarispool.com
- Para contactar a Polaris:

US and Canada

Customer Service

2620 Commerce Way

Vista, CA 92081-8438

1-800-822-7933

Introdução

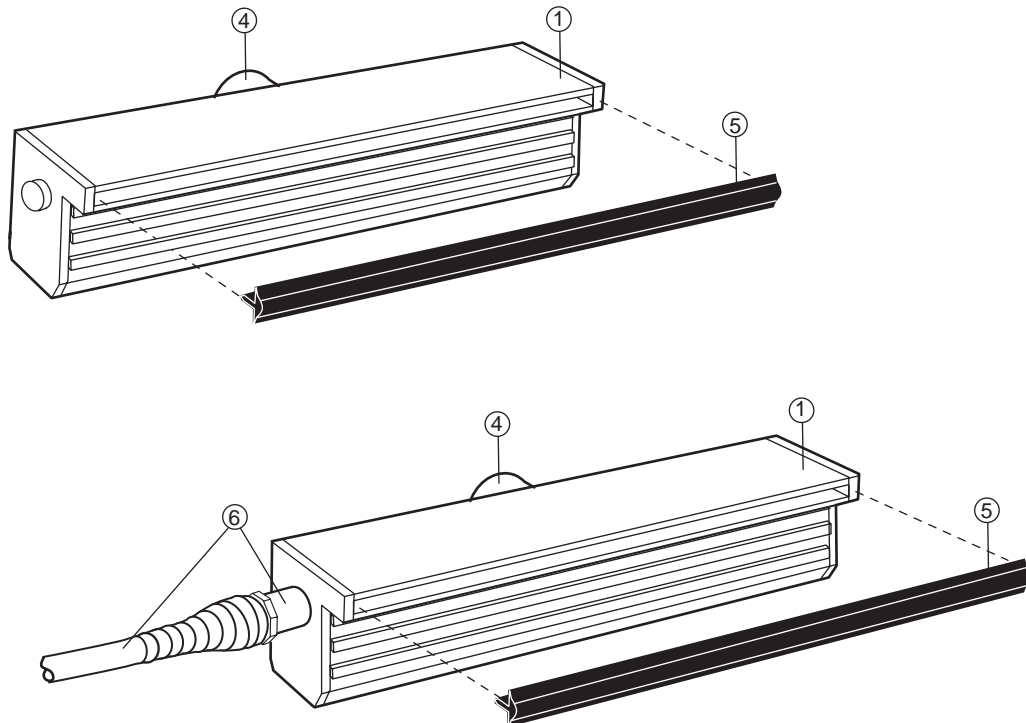
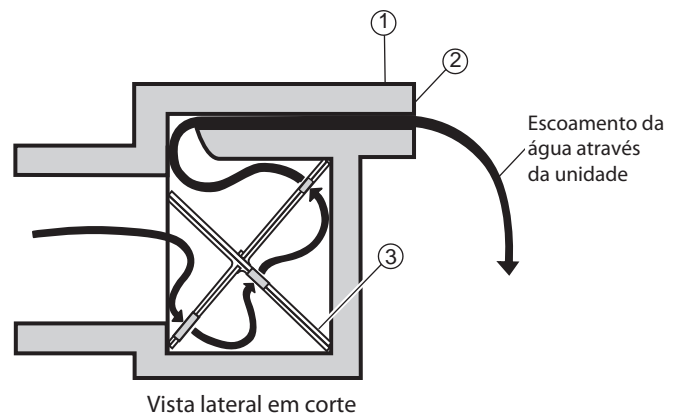
As cascatas Polaris PowerFall®, as PowerStreams® e as FiberFall® são concebidas para uma instalação fácil e muitos anos de serviço sem problemas.

Todas as cascatas Polaris produzem as vistas e os sons naturalmente relaxantes de uma bela cascata. As PowerStreams separam o lençol de água em jorros individuais de água, acrescentando um efeito de brilho e reduzindo os requisitos de caudal. A FiberFall usa a tecnologia de fibra óptica para iluminar suavemente a área da boca de saída de água das cascatas.

Por favor leia cuidadosamente as seguintes instruções de instalação. O não cumprimento dos métodos de instalação recomendados poderá anular as garantias e causar ferimentos.

Componentes

1. Boca de saída de água (Nozzle)
2. Lábio
3. Reforço X-Baffle™
4. Entrada
5. Protector da boca de saída de água
6. Câmara da lente com o cabo de fibra óptica (só na FiberFall)



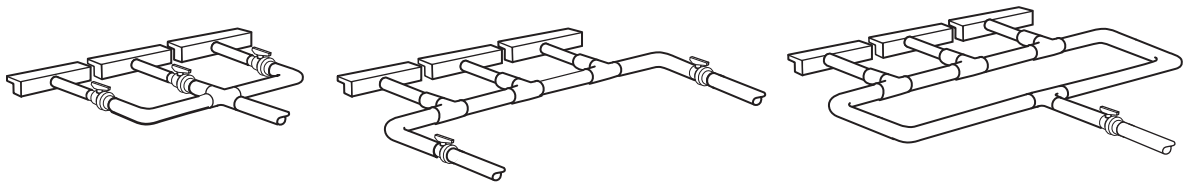
Instalação

1

Canalização para a cascata

É essencial que haja um caudal apropriado e não restringido para otimizar a performance da cascata Polaris. Assegure-se de que foram seguidas estas orientações gerais para a canalização.

- O caudal óptimo é de 1 galão USA por minuto e por polegada de comprimento da boca de saída, ou seja 3,79 L/min/cm. O mínimo será de 0,5 gal./min/pol. (1,9 L/min/cm).
- Se os requisitos de caudal da cascata excederem 40% do caudal de saída da bomba de circulação, uma bomba separada e linhas de canalização dedicadas terão de ser usadas para a cascata.
- Use tubagem de 1,5" (3,8cm) para unidades até 60" (152,4cm) de comprimento e tubagem de 2" (5,1 cm) para unidades com mais de 60" (152,4 cm).
- Use um filtro instalado em série com a PowerStreams para manter um escoamento livre da água através dos orifícios de saída.
- Duas ou mais linhas de canalização que alimentem a mesma unidade decorativa de águas deverão ser do mesmo comprimento.
- As unidades que tenham um comprimento superior a 36" (91,4cm) exigem linhas de canalização dedicadas.
- Instale válvulas separadamente em cada unidade ou então, se as unidades tiverem o mesmo tamanho e estiverem montadas a o mesmo nível (cota), acrescente um arco à canalização para equilibrar o caudal de água para todas as unidades.



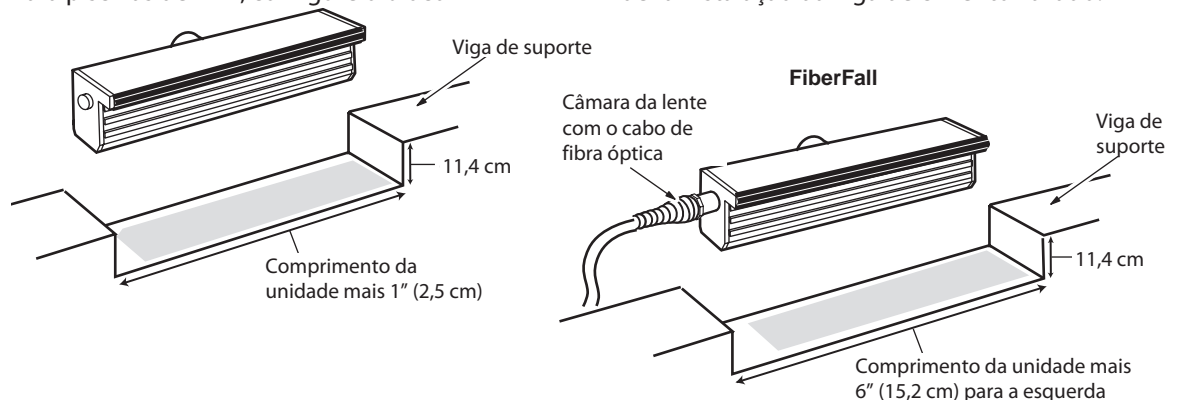
- As linhas de canalização que ligam a cascata devem ser instaladas horizontais para poderem suportar adequadamente a tubagem de entrada.
- Faça um teste de pressão às canalizações que alimentam cada cascata.

2

Preparação do nicho de encaixe da cascata

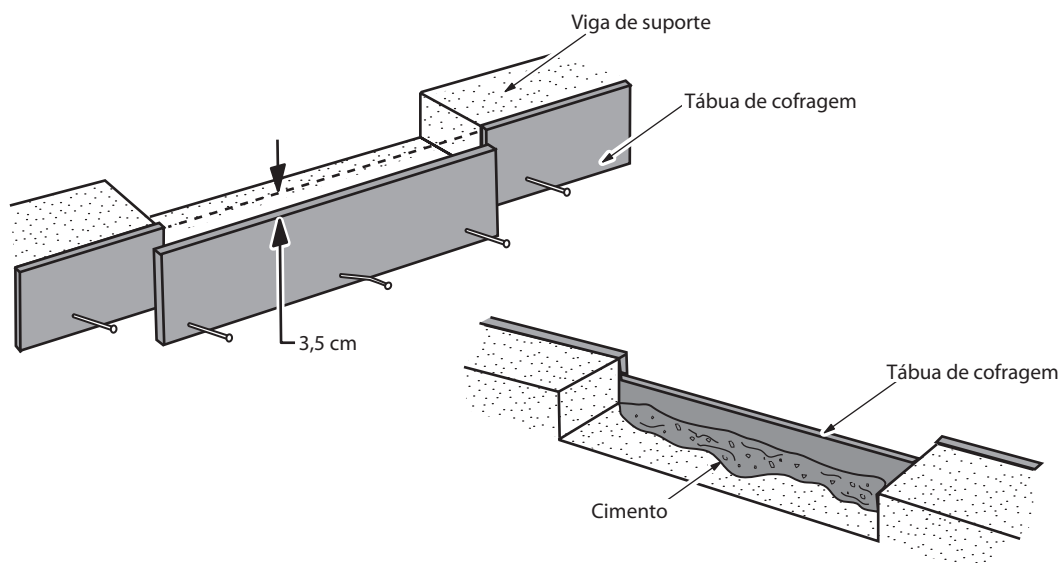
Para as cascatas PowerFall e PowerStreams, faça um entalhe na vigas de suporte com uma profundidade de 4-1/2" (11,4cm), e 1" (2,5 cm) mais comprido do que o comprimento da unidade. Para a FiberFall, faça um entalhe para o comprimento da unidade mais 6" (15,2cm) à esquerda para receber a câmara para a lente e o cabo de fibra, ou 6" (15,2cm) de ambos os lados para unidades com dupla câmara. FiberFall também precisa de um pedaço de tubo eléctrico de 1" (2,5 cm) na viga, para o cabo ou cabos de fibra óptica.

Para piscinas de vinil, configure o bloco para corresponder à instalação da viga de cimento vazado.



Depois de entalhar a viga (assentamento de blocos):

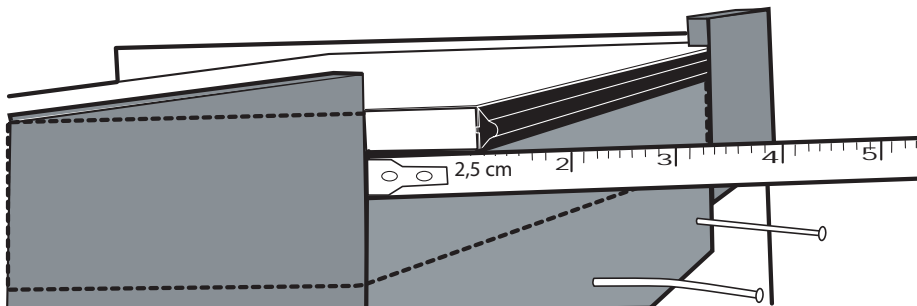
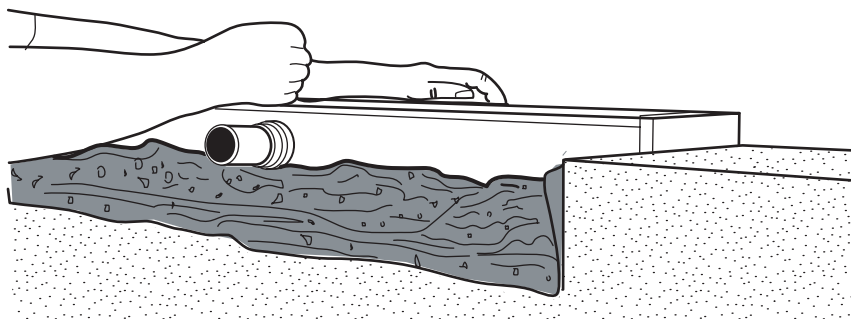
1. Determine o nível da água com a tábua de cofragem.
2. Pregue a tábua de cofragem ao nicho, 1-3/8" (3,5 cm) abaixo do fundo do entalhe.
3. Coloque cimento por trás da tábua.



3

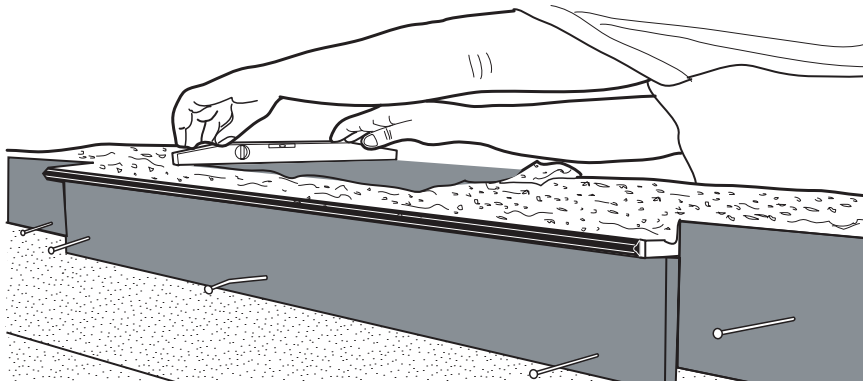
Assentamento da cascata

Faça uma cama com argamassa de cimento no nicho de encaixe, para proporcionar uma base sólida para a cascata. Assente a unidade na cama de argamassa. A boca de saída da água deve estender-se 1" (2,5 cm) para além do cimento vazado (ou mais para acabamentos mais espessos tais como pedra ou tijolo) para assegurar que o lábio da boca de saída da água fique 1/4" (0,6 cm) para além da parede acabada da piscina. Coloque na posição com umas pancadinhas e nivele.



Proteja do sol até que se tenha aplicado um recobrimento final.

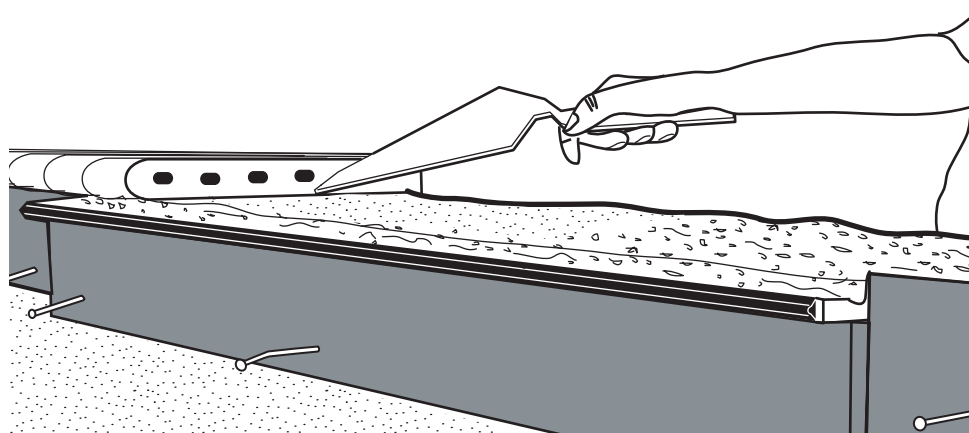
Aplique 5/8" (1,59cm) de acabamento de cimento em cima, nos lados e na traseira da cascata para engastar a unidade. Dê à superfície superior um ligeiro declive para atrás, 1/4" de bolha no seu nível. Retire o excesso de cimento do lado da frente das cascatas.



4

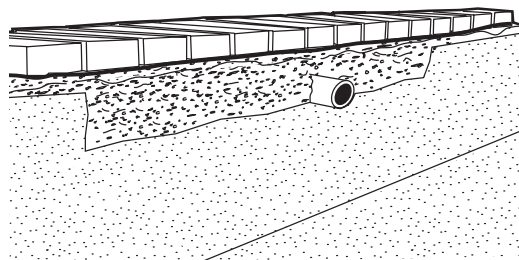
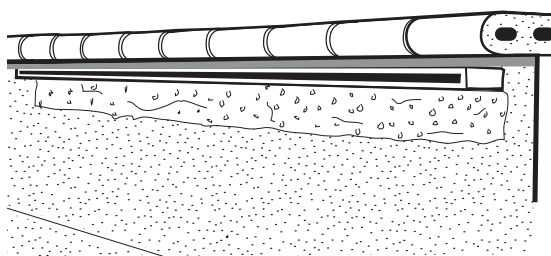
O acabamento da cascata

Use uma colher de metal fina para instalar o material do chapéu do muro sobre o cimento por cima da cascata. Coloque na posição com umas pancadinhas e nivele. Retire a tábua de cofragem.



Instalação completa – Frente

Instalação completa – Traseira



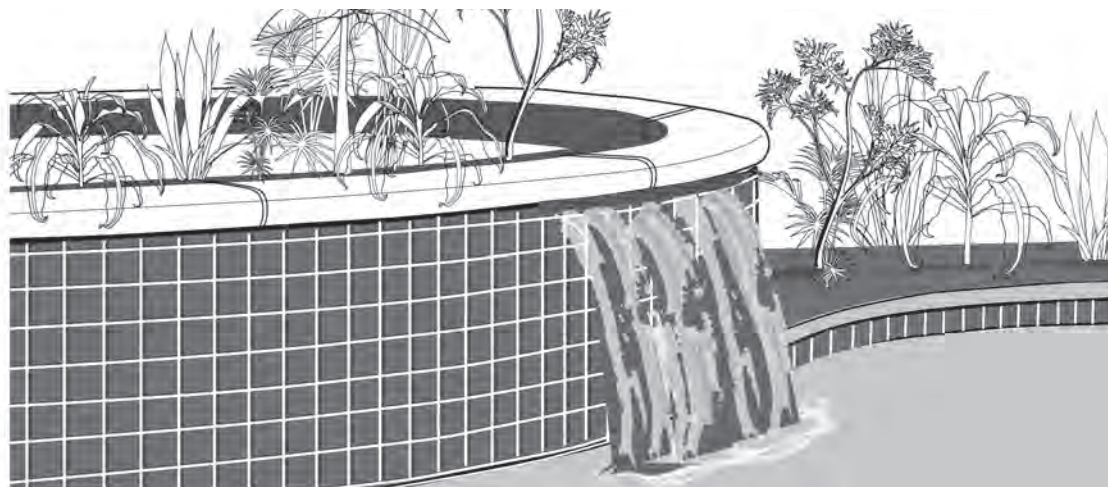
Depois de inspecionar o sistema, use os acessórios apropriados para ligar as entradas das cascatas às linhas da canalização. Não torça os acessórios que ligam às entradas.

- Para unidades de 12" - 60" (30,5 - 152,4 cm), use uniões de 1-1/2" (3,8 cm) ou curvas de 90 graus.
- Para unidades de 72" - 96" (182,9 - 243,8 cm), use uniões de 2" (5,1 cm) ou curvas de 90 graus.

Colocação em funcionamento da cascata

Quando a piscina estiver completamente limpa e as linhas de canalização estiverem desentupidas, retire o protector da boca de saída de água da cascata. Retire quaisquer pequenos resíduos que tenham ficado alojados no lábio da boca de saída de água.

Abra a válvula para enviar água para a cascata. Deixe em funcionamento até que todo o ar tenha saído da linha e seja projectado um lençol de água liso.



Polaris Garantia

Agradecemos a sua escolha e confiança depositada na marca Polaris PowerFall® / PowerStreams® / FiberFall®. Este produto foi concebido, fabricado e verificado usando do maior cuidado para assegurar completa satisfação.

A garantia é válida por 2 anos a partir da data de facturação ao primeiro utilizador.



2620 Commerce Way, Vista, CA 92081-8438 • 1-800-822-7933

www.polarispool.com